

DO-1

Модуль цифровых выходов
для NetMax N8000

Описание:

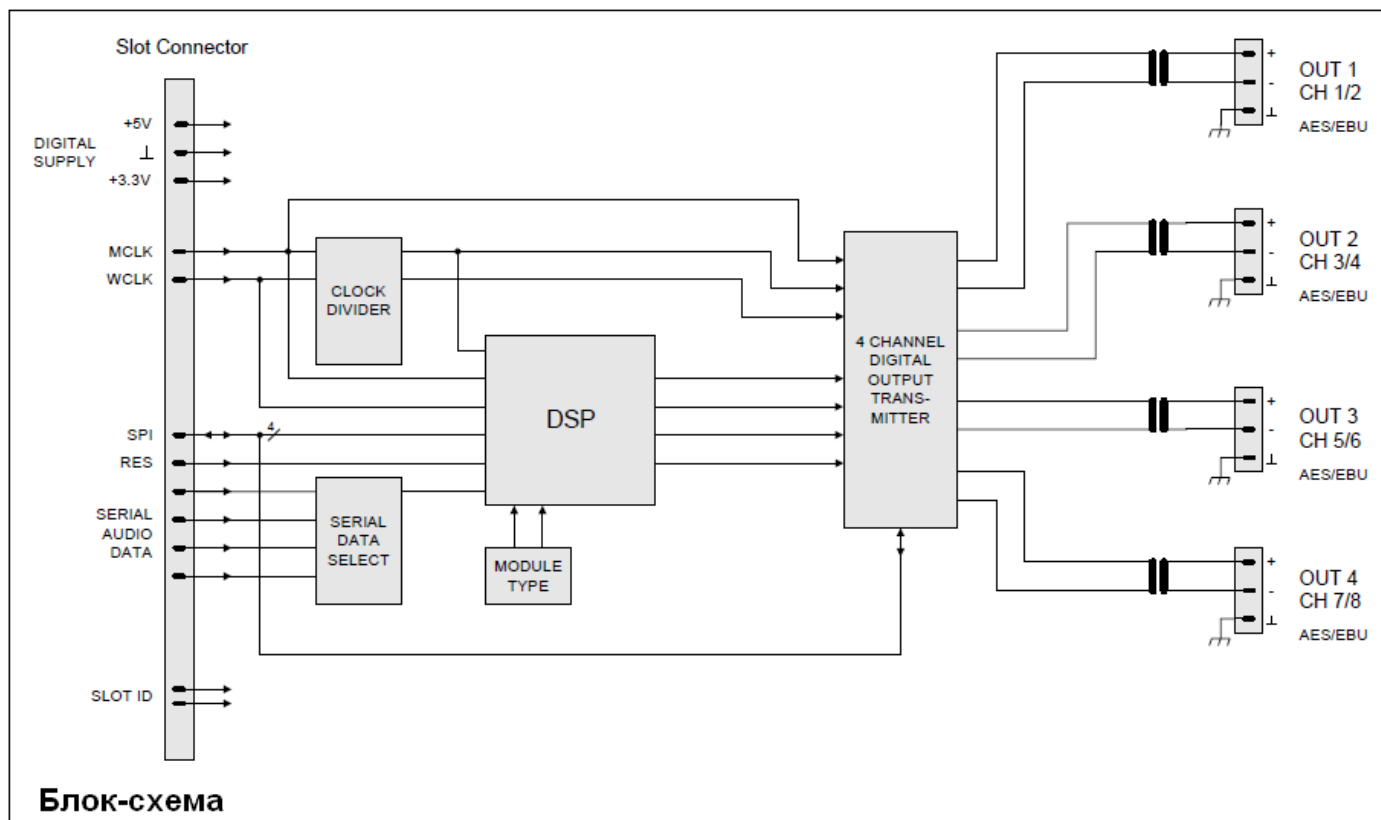
DO-1 – это восьмиканальный модуль цифровых выходов для системного контроллера NetMax. Цифровые сигналы в формате AES/EBU передаются через разъемы Euro block. Длина слова при обработке составляет 48 бит.

Дополнительные свойства:

- Динамический диапазон 144 дБ обеспечивает наилучшее качество звука.
- Автоматическая конфигурация. Установка и удаление модуля автоматически определяется ПО IRIS-Net.

Комплектация:

Инженерный лист	1
Модуль DO-1	1
3-х контактный разъем Phoenix	4
Шурупы М3	2

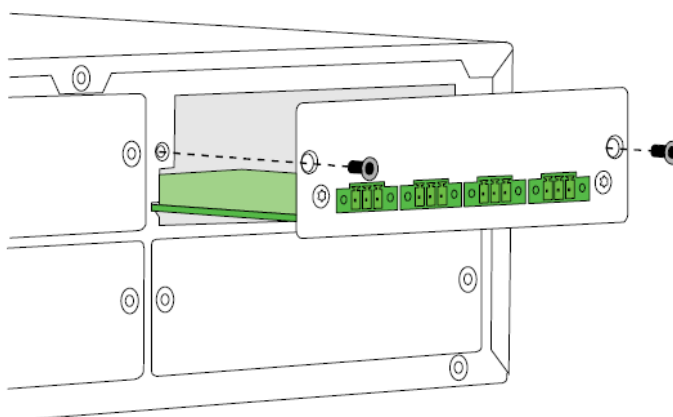


Технические характеристики:

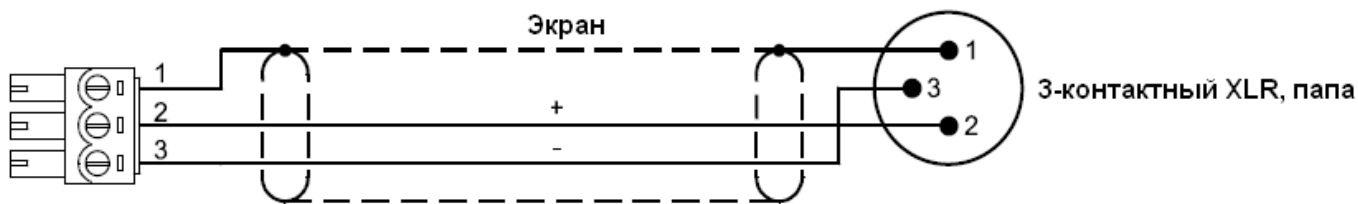
Питание	3,3 В ± 0,3В /130 мА 5 В ± 0,3В /100 мА
Цифровые выходы	
Формат	AES/EBU
Выходной импеданс	110 Ом
Частотный диапазон	20 Гц – 20 кГц
Соотношение сигнал/шум	144 дБ
КНИ+шум	<0,00002%
Частота дискретизации	48 кГц
Формат данных	24 битный линейный, 48 битная обработка
Задержка сигнала	0,0625 мс
Рабочая температура	0 – 40 °С
Габариты	114x33x258,5 мм
Вес	170 г

Установка:

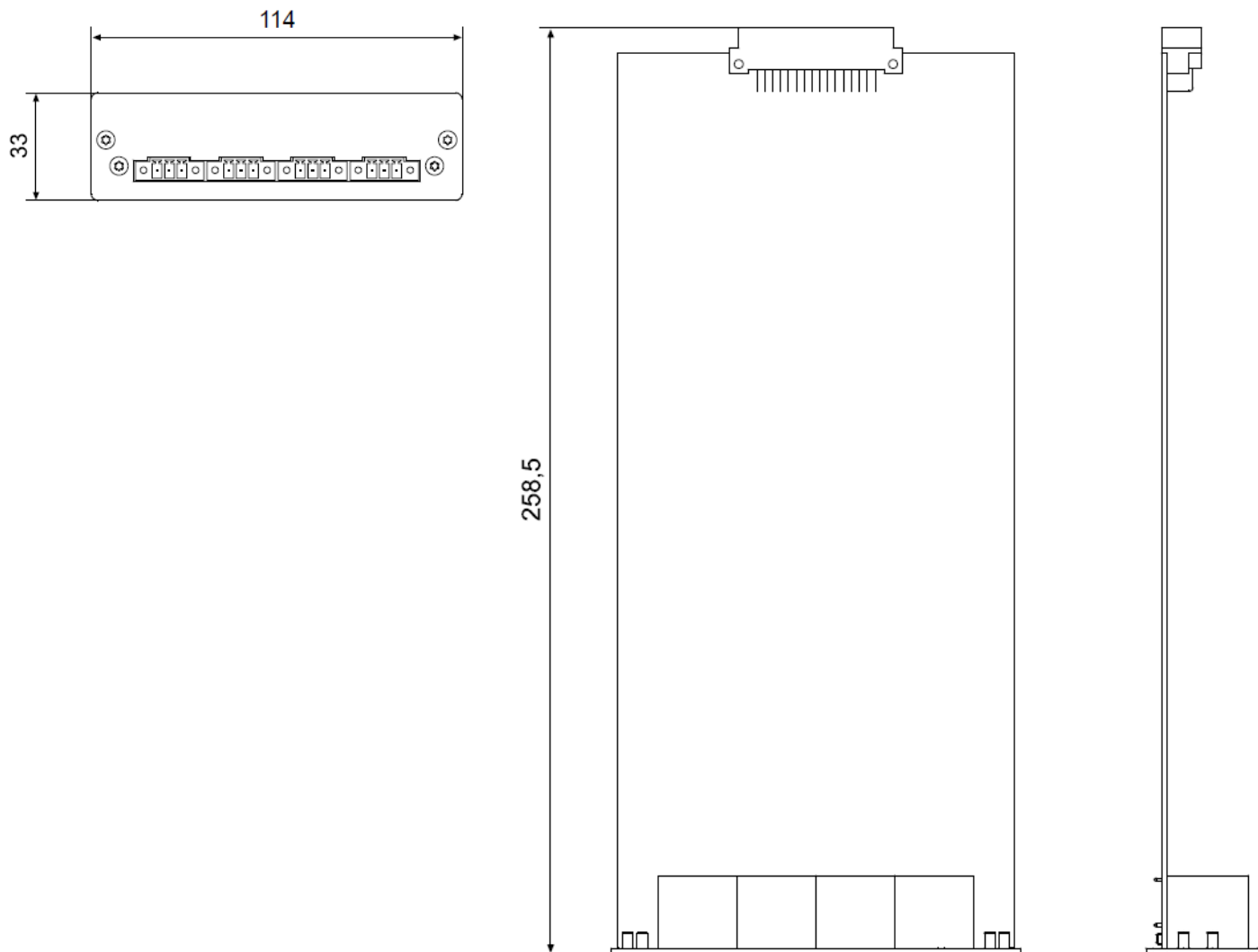
1. Отключите питание устройства и извлеките вилку сетевого шнура из розетки
2. Удалите защитную панель (2 шурупа)
3. Установите модуль DO-1 в выбранный слот и прикрепите его двумя шурупами к задней панели (см. рисунок)
4. Включите питание устройство.
5. Модуль будет автоматически распознан системой. К использованию готовы восемь дополнительных цифровых входов.



Распайка разъемов Euro block – XLR



Габариты:



Electro-Voice®

1200 Portland Avenue South, Burnsville, MN 55337

Phone: 952/884-4051, Fax: 952/884-0043

www.electrovoice.com

©Bosch Communication Systems

Дистрибьютор в Украине: ООО «Саунд Хаус Про»

49070, г.Днепропетровск, ул.Плеханова 18, оф.512

т.ф.: 340-677, 340-688

www.soundhousepro.com

e-mail: office@soundhouse.com.ua