

Ключевые возможности:

- Полная поддержка ПО IRIS-Net
- 32-канальная цифровая матрица
- Динамический диапазон 115 дБ
- Полная поддержка протокола CobraNet
- Поддержка протоколов Ethernet, RS-232, USB и CAN
- Процессорная мощность может достигать до 1000 MIPS
- Широкий диапазон функций DSP
- Модульная система
- Система отслеживания, работы по расписанию и макро команд.
- Программируемый вход/выход управляющих сигналов



Общее описание:

NetMax N8000 – это многопрофильный цифровой системный контроллер с выдающейся производительностью. Превосходное качество и чистота звука достигается благодаря использованию высококачественных 24-битных АЦП и ЦАП с динамическим диапазоном 120 дБ, высококачественных аналоговых входов и выходов, цифровой сигнальной обработки с 48-битным алгоритмом двойной точности. По этой причине, N8000 идеально подходит для применения в театрах, концерт-холлах, больших церквях и т.д.

Благодаря использованию модульной конструкции, NetMax N8000 обладает большой гибкостью в работе, обеспечивающей множество вариантов применения контроллера. На задней панели устройства расположено четыре слота для подключения модулей расширения (8 каналов каждый), обеспечивающих, в общей сложности, до 32 каналов. В каждый слот можно установить как модуль входов, так и модуль выходов. Таким образом, существует возможность создать множество различных конфигураций, например: 8-вх/8-вых, 8-вх/16-вых, 8-вх/24-вых, 16-вх/16-вых, 24-вх/8-вых. Установив сетевой модуль CobraNet™, можно создать большую и сложную систему, или подключиться к уже существующей.

Сигнальная обработка осуществляется с применением мощных цифровых сигнальных процессоров (DSP). Всего, при использовании модулей расширения, можно задействовать до 8 процессоров. Программное обеспечение позволяет свободно программировать различные компоненты DSP: фильтры, параметрический и графический эквалайзеры, кроссоверы, матрицу коммутации и матричный микшер, линии задержки, различные функции динамической обработки и т.д. Комбинируя и коммутируя различные компоненты можно создавать самые разнообразные конфигурации. Программирование компонентов осуществляется с помощью ПО IRIS-Net. С его помощью из библиотеки DSP можно выбрать необходимые компоненты,

разместить их в рабочей области экрана и установить их порядок в сигнальном тракте. После этого остается только загрузить полученную конфигурацию в N8000, и можно сразу же приступать к работе.

В зависимости от сферы применения или типа проводимого мероприятия, можно создавать сложные конфигурации. Это позволяет индивидуально настроить отдельные компоненты системы, например, АС на сцене, мониторные АС, систему озвучивания прилегающих помещений, вестибюлей, помещений для персонала и т.д. Другими словами, N8000 может справиться с любой задачей.

Помимо обработки звука, в N8000 реализованы различные функции управления. Реализована возможность составления расписаний по календарю, что позволяет программировать разовые или повторяющиеся события. Повторы могут осуществляться раз в год, раз в месяц, раз в день, раз в час и даже через более мелкие промежутки времени. К тому же, программы на день могут сочетаться с недельными программами. С помощью функции контроля событий, можно задать реакцию системы на ее состояние или возникновение определенного события, например, превышение порогового значения какого-либо параметра. Ошибки, возникшие в устройстве, или во всей системе NetMax определяются автоматически и могут отображаться на экране ПК или передаваться, при необходимости на внешние устройства.

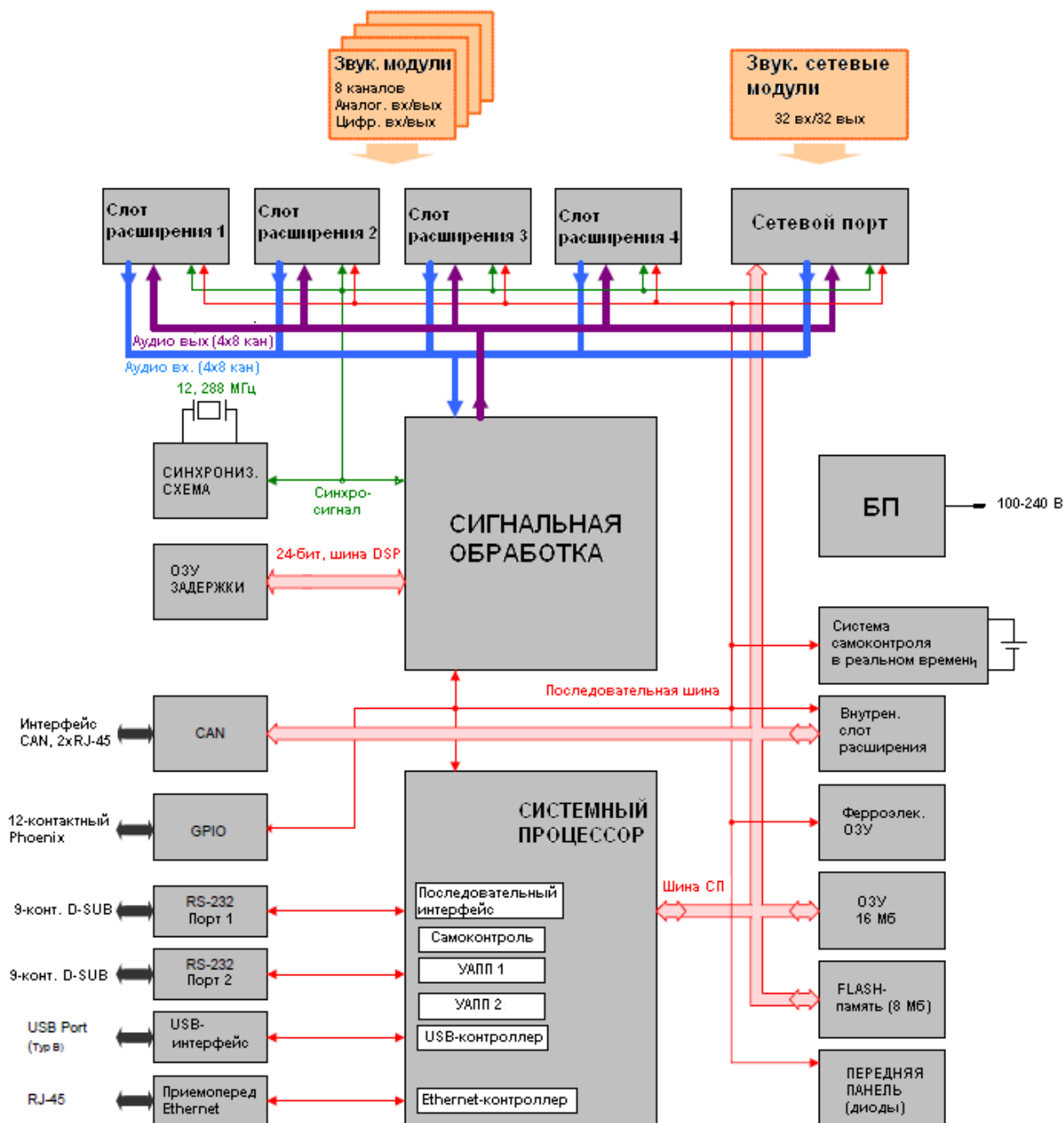
Ошибки и другие события системы записываются во внутренний журнал событий (лог-файл) с указанием даты и времени. При необходимости, можно задать тип ошибок и событий, подлежащих записи. Журнал событий в любой момент времени можно отобразить на экране монитора. Отдельные функции могут быть интегрированы в более сложные операции. Например, для некоторых параметров можно задать различные значения, и изменять их в ручную, или автоматически в любое время.

Звук	
Входы: модуль аналоговых входов AI-1	8 аналоговых входов, линейный уровень сигнала, симметричное соединение
Разъемы	восемь 3-контактных разъемов Euro block
Уровень входного сигнала (номинальный)	+ 6дБу/1,55 В
Уровень входного сигнала (макс. до возникновения перегрузки)	+21 дБу/8,7 В
Входной импеданс	20 кОм
Ослабление сигнала	> 70 дБ
АЦ-преобразование	24-бита, сигма-дельта, 128 кратная передискретизация
Выходы: модуль аналоговых выходов АО-1	8 аналоговых выходов, линейный уровень сигнала, симметричное соединение
Уровень выходного сигнала (номинальный)	+ 6дБу/1,55 В
Уровень выходного сигнала (макс. до возникновения перегрузки)	+21 дБу/8,7 В
Выходной импеданс	100 Ом
Минимальный импеданс нагрузки	600 Ом
ЦА-преобразование	24-бита, сигма-дельта, 128 кратная передискретизация
Диапазон частот	20 Гц – 20 кГц (-0,5 дБ)
Соотношение сигнал/шум	AI-1: 117 дБ АО-1: 118 дБ N8000 аналоговый вход и аналоговый выход: 115 дБ
Суммарное значение коэффициента нелинейных искажений + шум	<0,005%
Задержка сигнала	AI-1: 1,3958 мс АО-1: 0,646 мс N8000 аналоговый вход и выход: 2,2917 мс
Взаимопроникновение каналов	< -100 дБ на частоте 1 кГц
Интерфейсы	
Ethernet	10/100 Мбит/с, RJ-45 (управление ПК)
CAN	10-500 кбит/с, 2xRJ-45 (удаленное управление усилителями)
RS-232	2 порта, 9-контактный D-Sub, мама (удаленное управление)
USB	USB тип В, на передней панели (управление ПК)
GPIO порт для управляющих сигналов	2x 6-контактных разъема евроблок 4 входа для управляющих сигналов (аналоговый, 0-10 В, логическое управление) 1 выхода для управляющих сигналов (замыкание контакта реле на землю) 1 выход сигнала ошибки (контакт реле) 3 выхода опорных сигналов(+5В, +10 В, земля)
Общие характеристики N8000	
Питание	100-240 В, 50/60 Гц
Потребляемая мощность	90 Вт макс. (вкл. модули: 2 x AI-1, 2 x АО-1, 1 x CM-1)
Класс безопасности	I
Охлаждение	Слева направо, 3-скоростной вентилятор
Диапазон рабочих температур	0°C – 40°C
Габариты (ШxВxГ)	483 x 88,1 x 381 мм (19 дюймов, 2U)
Вес	N8000 (без опциональных модулей): 7,35 кг AI-1 модуль аналоговых входов: 200 г АО-1 модуль аналоговых выходов: 260 г CM-1 модуль CobraNet™: 75 г

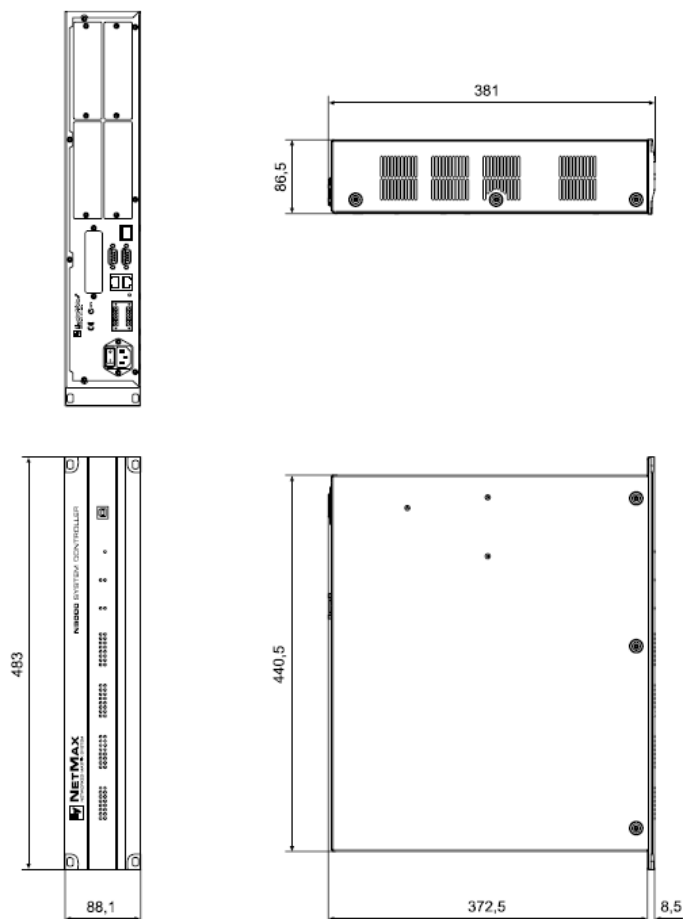
NetMax – это модульная, свободно конфигурируемая система, которая позволяет реализовать сложнейшие системные решения. Платформа NetMax объединяет в одно целое все компоненты аудио системы, начиная от матричного коммутатора и заканчивая акустическими системами, а также содержит подсистемы наблюдения и управления. Конфигурация, управление и оперативное наблюдение за системой NetMax осуществляется с помощью программного обеспечения IRIS-Net. Центральным устройством системы NetMax является системный контроллер N8000, обеспечивающий до 32 аудио каналов, обладающий функциями микшера и матричного коммутатора, сигнальной обработки и широкими функциями управления и отслеживания состояния системы. Несколько N8000 могут быть объединены в сеть, с помощью сетевого аудио протокола CobraNet™. Это позволяет создать большую децентрализованную систему.

NetMax может управлять усилителями Electro-Voice оснащенными модулями дистанционного управления, в том числе отслеживать состояние подключенных к ним громкоговорителей. Взаимодействие усилителей с N8000 осуществляется по шине CAN.

Контроллер соответствует всем требованиям безопасности. Состояние всех соединений, интерфейсов и процессорных систем постоянно отслеживается. В случае возникновения сбоев, информация об этом немедленно сообщается пользователю. При необходимости, с помощью сетевого протокола CobraNet™ можно создать избыточные (резервные) аудио сети.



Габариты



Модули N8000		
DI-1	D170366	Модуль цифровых входов
DO-1	D170367	Модуль цифровых выходов
N8000	D170323	Системный контроллер NetMax
AI-1	D170324	Модуль аналоговых входов, 8 входов, 3-контактные разъемы Phoenix
MI-1	D170325	Модуль микрофонных входов
AO-1	D170326	Модуль аналоговых входов, 8 выходов, 3-контактные разъемы Phoenix
CM-1	D170327	Модуль CobraNet
DSP-1	D170328	Модуль расширения производительности DSP, дополнительная мощность 300 MIPS

Вид сзади



Electro-Voice®

1200 Portland Avenue South, Burnsville, MN 55337

Phone: 952/884-4051, Fax: 952/884-0043

www.electrovoice.com

©Bosch Communication Systems

Дистрибьютор в Украине: ООО «Саунд Хаус Про»

49070, г.Днепропетровск, ул.Плеханова 18, оф.512

т.ф.: 340-677, 340-688

www.soundhousepro.com

e-mail: office@soundhouse.com.ua