

LB1-BW12-х Двухнаправленные корпусные громкоговорители

www.bosch.ru



BOSCH

Разработано для жизни



- ▶ Хорошая разборчивость речи и воспроизведение фоновой музыки
- ▶ Клиновидная конструкция
- ▶ Имеются модели белого и черного цвета
- ▶ Конструкция из МДФ
- ▶ Соответствует международным стандартам техники безопасности

LB1-BW12-х — это недорогой двухнаправленный громкоговоритель мощностью 12 Вт для использования в помещениях. Благодаря конструкции с перегородкой, создающей более широкий звуковой луч, этот громкоговоритель отлично подходит для использования в длинных коридорах. Для быстрой и простой установки на стену имеются отверстия с тыльной стороны. Корпуса имеют черный или белый цвет.

Функции

Прочный корпус из фибролита средней плотности покрыт долговечным легко очищающимся винилом белого или черного цвета. Передняя часть из пластика ABS покрыта качественной тканью соответствующего цвета.

Корпуса оснащены двумя двухконусными динамиками, установленными на наклонной перегородке, что обеспечивает широкий угол раствора. Эти модели предназначены для использования в длинных коридорах или в торговых пассажах.

Сертификаты и согласования

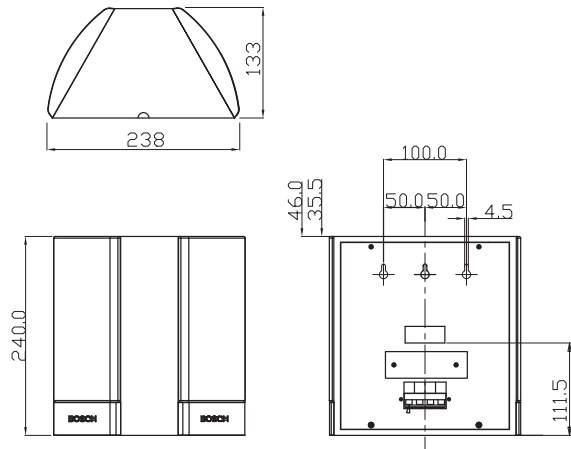
Все громкоговорители Bosch способны непрерывно работать в течение 100 часов при номинальной мощности в соответствии со стандартами потребляемой мощности IEC 268-5. Компания Bosch разработала также специальный тест (Simulated Acoustical Feedback Exposure, SAFE) для демонстрации того, что они могут в течение короткого времени работать с мощностью, в два раза превышающей номинальную. Это обеспечивает дополнительную степень надежности в критических условиях, что лучше удовлетворяет требованиям заказчика, обеспечивает более долгий срок службы и снижает риск возникновения неисправностей.

Техника безопасности согласно EN 60065

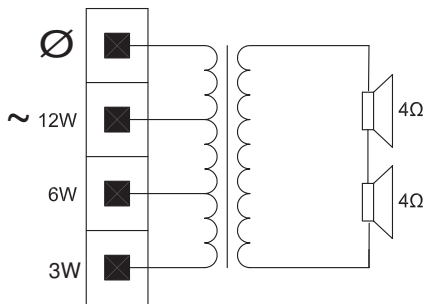
Замечания по установке/конфигурации

Три отверстия на задней панели обеспечивают простую и быструю установку на стену. Удобная, простая в использовании четыре-контактная вставная клеммная колодка расположена на задней панели и позволяет выполнять подключения на месте. Эта клеммная колодка предусматривает

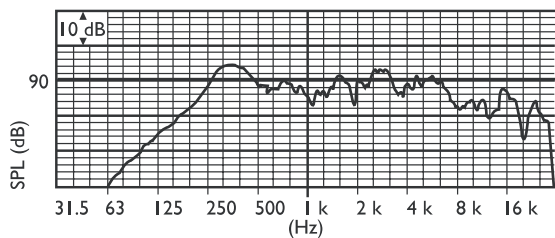
возможность ответвлений мощности на согласующем трансформаторе 100 В в корпусе. Она обеспечивает работу на номинальную полную мощность, на половину или четверть мощности (т. е. с шагом 3 дБ).



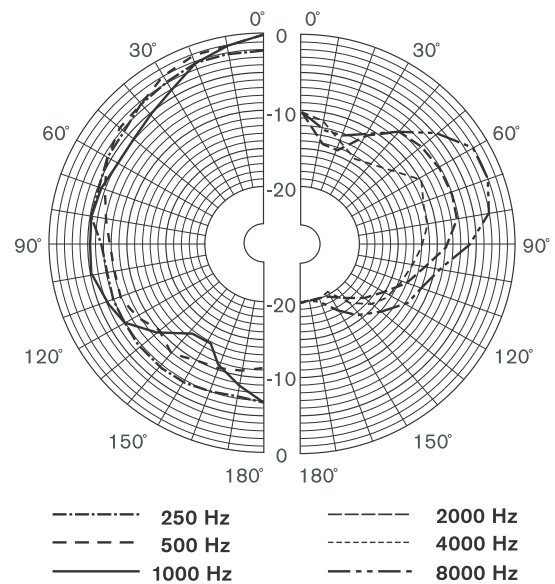
Размеры в мм



Принципиальная схема



Частотная характеристика



Полярная диаграмма (для розового шума)

Техническое описание

Электрические характеристики*

Максимальная мощность	18 Вт
Номинальная мощность	12 / 6 / 3 Вт
Уровень звукового давления при 12 Вт / 1 Вт (при 1 кГц, 1 м)	97 / 86 дБ (УЗД)
Эффективный частотный диапазон (-10 дБ)	от 140 Гц до 20 кГц
Угол раскрытия при 1 кГц / 4 кГц (-6 дБ)	270° / 165°
Номинальное напряжение на входе	100 В
Номинальное сопротивление	833 Ом
Разъем	4-контактная вставная клеммная колодка

* Данные о технических характеристиках согласно IEC 60268-5

Механические характеристики

Размеры (В x Ш x Г)	240 x 238 x 133 мм
Вес	1,5 кг
Цвет	Черный (D) или белый (L)
корпус / покрытие (D)	Соответствует RAL 9004 / RAL 9004
корпус / покрытие (L)	Соответствует RAL 9010 / RAL 7044

Условия эксплуатации

Рабочая температура	от -25 °С до +55 °С
Температура хранения	от -40 °С до +70 °С
Относительная влажность	< 95 %

Информация для заказа

LB1-BW12-D Двухнаправленный корпусный громкоговоритель

Двухнаправленный корпусный громкоговоритель мощностью 12 Вт, корпус из МДФ, передняя часть которого покрыта плотной тканью, черное покрытие, 3 отверстия для установки на стену.

номер для заказа **LB1-BW12-D**

LB1-BW12-L Двухнаправленный корпусный громкоговоритель

Двухнаправленный корпусный громкоговоритель мощностью 12 Вт, корпус из МДФ, передняя часть которого покрыта плотной тканью, белое покрытие, в комплект входит шарнирный кронштейн для установки на стену.

номер для заказа **LB1-BW12-L**

Представлен (кем/чем):

Russia:
Robert Bosch ООО
Security Systems
13/5, Akad. Korolyova str.
129515 Moscow, Russia
Phone: +7 495 937 5361
Fax: +7 495 937 5363
Info.bss@ru.bosch.com
ru.securitysystems@bosch.com
www.bosch.ru