

# FLEXIDOME IP indoor 5000 MP

www.bosch.ru



**BOSCH**

Разработано для жизни



- ▶ Простая установка благодаря объективам с автоматическим зумом/автофокусом, мастеру установки и предварительно настроенным режимам
- ▶ 5 Мп обеспечивают изображения с высокой детализацией
- ▶ Полностью настраиваемая четырехканальная потоковая передача
- ▶ Модель с ИК-прожектором дальностью действия 15 м
- ▶ Области интереса и E-PTZ

Эти 5-мегапиксельные купольные камеры от Bosch для наблюдения внутри помещений отвечают самым высоким требованиям к безопасности и системам сетевого видеонаблюдения и обеспечивают высокое MP-качество изображения. Эти камеры отличаются высокими рабочими характеристиками при любых условиях освещенности — как днем, так и ночью. Одна из моделей оснащена активным инфракрасным прожектором, который помогает повысить эффективность съемки при очень слабом освещении.

## Обзор системы

### Стильный дизайн и простой монтаж

Идеально для наблюдения внутри помещений. Элегантный дизайн подходит для интерьеров, в которых важен внешний вид и гибкая зона покрытия. Варифокальный объектив позволяет выбрать область охвата, чтобы наилучшим образом решить вашу задачу. Запатентованный механизм панорамирования/наклона/поворота позволяет точно настраивать необходимую зону обзора. Кроме того, эти камеры могут монтироваться как на горизонтальные поверхности, так и на стены или под потолок.

Мастер автоматического зума/фокусировки объектива позволяет точно настроить зум и фокусировку камеры для работы как днем, так и ночью. Этот мастер помогает выбрать оптимальный режим работы; он активируется с компьютера или нажатием специальной кнопки на камере. Благодаря автонастройке варифокального объектива (функция AVF) для настройки зума не требуется открывать камеру. Автоматическая моторизованная регулировка зума/фокуса с взаимно однозначным сопоставлением пикселей обеспечивает точную фокусировку камеры.

## Функции

### Intelligent Dynamic Noise Reduction снижает требования к полосе пропускания и дисковому пространству

Функция Intelligent Dynamic Noise Reduction активно анализирует содержимое сцены и соответствующим образом снижает уровень шума.

Низкий уровень шума и эффективная технология сжатия H.264 позволяют получить четкие изображения, одновременно обеспечивая снижение требований к полосе пропускания канала и экономию ресурсов устройства хранения данных до

50 % по сравнению с остальными камерами H.264. Это приводит к снижению полосы пропускания, занимаемой потоками, при сохранении высокого качества изображения и плавности движения. Камера обеспечивает наиболее качественное изображение с помощью интеллектуальной оптимизации соотношения детализации и ширины полосы пропускания.

#### Дифференцированное кодирование

Дифференцированное кодирование — еще одна функция, снижающая требования к полосе пропускания. Параметры сжатия можно задать для восьми областей, определяемых пользователями. Это позволяет сильно сжимать неинтересные области и экономить полосу пропускания для передачи важных частей сцены.

#### Оптимальный профиль скорости передачи в битах

В следующей таблице приведены средние типовые значения оптимизированных потоков (в Кбит/с) для различных значений частоты кадров:

кадров/с	5 Мп	480p
12	1753	438
5	1136	284
2	489	122

#### Несколько потоков

Благодаря инновационной технологии многопоточной передачи обеспечивается передача различных потоков H.264 одновременно с потоком M-JPEG. Эти потоки облегчают просмотр и запись с эффективным использованием пропускной способности, а также интеграцию с системами управления видео сторонних производителей. В зависимости от выбранного разрешения и частоты кадров первого потока второй поток является либо точной копией первого потока, либо потоком с более низким разрешением. В третьем потоке используются I-кадры первого потока для записи; четвертый поток демонстрирует изображение в формате JPEG с максимальной скоростью 10 Мбит/с.

#### Встроенный микрофон, двунаправленная аудиосвязь и аудиотревога

Видеокамера имеет встроенный микрофон, который позволяет операторам прослушивать наблюдаемую область. Двунаправленная аудиосвязь позволяет оператору общаться с посетителями и нарушителями через линейный вход и выход для внешних аудиоустройств. Обнаружение по звуку может использоваться для формирования сигнала тревоги при необходимости. Микрофон можно полностью заблокировать с помощью защищенного лицензионного ключа, если этого требует местное законодательство.

#### Обнаружение несанкционированного вскрытия и обнаружение движения

Для сигналов тревоги в случае несанкционированного вскрытия камеры имеется широкий набор параметров настройки. Для сигнализации может также использоваться встроенный алгоритм обнаружения движения на видео.

#### Управление устройствами хранения

Управление записью может контролироваться с помощью Bosch Video Recording Manager (VRM), камера также может напрямую использовать цели iSCSI без программного обеспечения для записи.

#### Запись «на лету»

Разъем камеры поддерживает карты MicroSD емкостью до 2 ТБ. Карты microSD можно использовать для локальной записи по тревоге. Запись перед тревожным сигналом в оперативную память снижает требования к полосе пропускания для записи по сети, или (если используется запись на карту microSD) увеличивает срок эффективного использования носителя данных.

#### Облачные сервисы

Камера поддерживает отправку JPEG по времени или тревогам на четыре разные учетные записи. Эти учетные записи могут обращаться к FTP-серверами или облачным хранилищам (например, Dropbox). Видеоклипы и изображения в формате JPEG также можно экспортировать в эти учетные записи. Тревожные сигналы можно настроить на отправку электронного сообщения или SMS-уведомления, чтобы быть в курсе необычных событий.

#### Простота установки

Питание к камере может подаваться через кабель локальной сети, поддерживающей PoE. With this configuration, only a single cable connection is required to view, power, and control the camera. Использование PoE облегчает и удешевляет установку, так как для работы камеры не требуется дополнительного источника питания. Кроме того, питание может подаваться от источников постоянного тока 12 В. Для исключения возможных проблем с подключением камера поддерживает технологию Auto-MDIX, которая позволяет автоматически определять, каким кабелем подключена камера: прямым или перекрестным.

#### Переключение режима «день/ночь»

Камера оснащена технологией механической смены фильтра, обеспечивающей точную цветопередачу в дневных условиях и безупречные изображения ночью при сохранении резкости при любом освещении.

#### Гибридный режим

Аналоговый видеовыход обеспечивает работу камеры в гибридном режиме, Этот режим обеспечивает одновременное высокое разрешение

по цифровому HD-каналу и через аналоговый SMB-разъем. Такая технология упрощает переход от систем CCTV прежних поколений к современным IP-сетям.

#### Ограничение доступа

Поддерживается защита паролем с тремя уровнями и проверкой подлинности 802.1x. Доступ к веб-браузеру может быть защищен при помощи HTTPS с использованием SSL-сертификата, хранящегося в камере. Коммуникационные каналы (видео или аудио) могут быть независимо зашифрованы по стандарту AES при помощи 128-разрядных ключей, если используется лицензия Encryption Site License.

#### Программное обеспечение для просмотра

Подключаться к камере можно разными способами: через браузер, систему Bosch Video Management System, бесплатный клиент Bosch Video Client или Video Security Client. Также поддерживаются мобильные приложения и решения других разработчиков.

#### Приложение для видеонаблюдения

Мобильное приложение для видеонаблюдения Bosch разработано для обеспечения доступа к видеоизображениям высокой четкости **из любой точки сети**, позволяя просматривать изображения в реальном времени из любого местоположения. Это приложение разработано для обеспечения полного контроля над камерами: от панорамирования и наклона до масштабирования и фокусирования. Это как если бы вы носили с собой диспетчерскую. Данное приложение вместе с транскодером Bosch, который приобретается отдельно, позволят вам в полной мере использовать функции динамического транскодирования, чтобы воспроизводить видеоизображения даже при соединениях с низкой пропускной способностью.

#### Системная интеграция

Камера соответствует требованиям ONVIF Profile S. Это гарантирует функциональную совместимость с оборудованием для сетевого видеонаблюдения независимо от производителя. Сторонние интеграторы могут легко получить доступ к набору внутренних функций камеры для ее интеграции в крупные проекты. Дополнительные сведения см. на веб-сайте программы Bosch Integration Partner Program (IPP) ([ipp.boschsecurity.com](http://ipp.boschsecurity.com)).

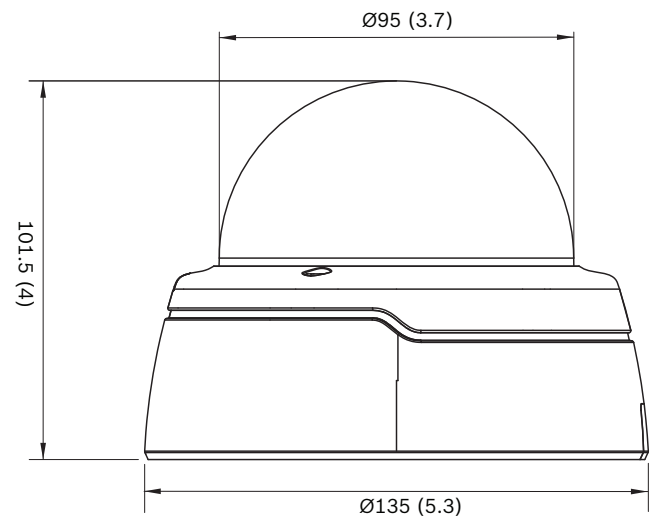
#### Сертификаты и согласования

Стандарты	IEC 62471 (модель с ИК-прожектором)
	EN 60950-1
	UL 60950-1
	CAN/CSA-C22.2 № 60950-1-03
	EN 50130-4

	EN 50130-5, класс II (в помещении, стационарное оборудование)
	FCC, часть 15, подраздел В, класс В
	Директива по ЭМС (2004/108/ЕС)
	EN 55022, класс В
	EN 55024
	AS/NZS CISPR 22 (аналогично CISPR 22)
	ICES-003, класс В
	VCCI J55022 V2/V3
	EN 50121-4
Стандарты ONVIF	EN 50132-5-2; IEC 62676-2-3
Сертификация продукта	CE, FCC, UL, cUL, RCM, CB, VCCI

Регион	Сертификация	
Европа	CE	Indoor 5MP
США	UL	Indoor 5MP

#### Замечания по установке/конфигурации



Размеры (мм/дюймы)

#### Состав изделия

- Камера
- Монтажные материалы
- Документация по установке

**Техническое описание**

<b>Питание</b>	
Входное напряжение	+12 В пост. тока или PoE (48 В пост. тока ном.)
Потребляемая мощность	3,8 Вт макс. 6,3 Вт макс. (модель с ИК-прожектором)
PoE	IEEE 802.3af (802.3at, тип 1) Уровень мощности: класс 2
<b>Матрица</b>	
Тип	1/3 дюйма, КМОП
Общее разрешение матрицы (пикселей)	2592 x 1944
<b>Характеристики видео — чувствительность</b>	
Чувствительность (3200 К, коэффициент отражения наблюдения 89 %, F1.3, 30IRE)	
• Цветной режим	0,35 лк
• Монохромный режим	0,05 лк
• С ИК-прожектором	0,0 лк
<b>Характеристики видео — динамический диапазон</b>	
Динамический диапазон	Широкий динамический диапазон (WDR) 81 дБ
<b>Видеопоток</b>	
Сжатие видеосигнала	H.264 (MP); M-JPEG
Поток	Несколько индивидуально настраиваемых потоков H.264 и M-JPEG, настраиваемые частота кадров и полоса пропускания Области интереса (ROI)
Общая задержка IP-кадров	Мин. 300 мс, макс. 850 мс
Структура группы видеок кадров (GOP)	IP
Интервал кодирования	От 1 до 12 кадров/с
Области кодирования	До 8 областей с индивидуальной настройкой качества кодера
<b>Видео разрешение</b>	
5 Мп (4:3)	2592 x 1944
1,5 Мп (4:3)	1440 x 1080

<b>Видео разрешение</b>	
0,8 Мп (4:3)	1024 x 768
VGA	640 x 480
QVGA	320 x 240
<b>Функции видео</b>	
Режим «день/ночь»	Цветной, монохромный, авто
Настраиваемые параметры изображения	Контраст, насыщенность, яркость
Баланс белого	4 автоматических режима, ручной режим и режим замера
Затвор	Автоматический электронный затвор (AES) Фиксированная выдержка (от 1/25[30] до 1/15 000), с возможностью выбора Затвор по умолчанию
Компенсация фоновой засветки	Вкл./выкл.
Подавление шума	Intelligent Dynamic Noise Reduction с отдельными временными и пространственными настройками
Усиление контраста	Вкл./выкл.
Резкость	Выбор уровня усиления резкости
Функция Intelligent Defog	Функция Intelligent Defog автоматически настраивает параметры для оптимизации качества изображения в условиях тумана или дымки (допускает переключение)
Маскировка секторов	Восемь полностью программируемых независимых областей
Анализ видео	MOTION+
Другие функции	Зеркальное изображение, переворот изображения, счетчик пикселей, вывод фонового изображения, надписи на экране, режимы сцен, местоположение
<b>Ночное видение (только модели с ИК-прожектором)</b>	
Дальность	15 м
Светодиод	Массив из 10 светодиодов, 850 нм
Интенсивность ИК-подсветки	Регулируемая
<b>Оптика</b>	
Тип объектива	Автоматический варифокальный (AVF) объектив с фокусным расстоянием 3-10 мм и ИК-коррекцией DC-диафрагма F1,3 – 360
Крепление объектива	Монтаж на плате

Оптика	
Регулировка	Моторизированный зум/фокус
Управление диафрагмой	Автоматическое
Режим «день/ночь»	Переключаемый механический ИК-фильтр
Зона обзора по горизонтали	27.8° - 86.8°
Зона обзора по вертикали	20.8° - 63.4°
Вход/выход	
Аналоговый видеовыход	Разъем SMB, CVBS (PAL/NTSC), 1 Вр-р, 75 Ом
Линейный аудиовход	0,707 В ср. квадр. макс., 10 кОм станд., гнездовой разъем
Линейный аудиовыход	0,707 В ср. квадр., 16 кОм станд., гнездовой разъем
Аудиовход	Встроенный микрофон (может быть отключен на постоянной основе)
Тревожный вход	1 вход
Активация тревожного входа	Активация КЗ или 5 В пост. тока
Тревожный выход	1 выход
Напряжение тревожного выхода	30 В (пост. ток), 0,5 А макс.
Ethernet	RJ45
Аудиопоток	
Стандарт	G.711 при частоте выборки 8 кГц L16 при частоте выборки 16 кГц AAC-LC, 48 кбит/с при частоте выборки 16 кГц AAC-LC, 80 кбит/с при частоте выборки 16 кГц
Отношение сигнал/шум	> 50 дБ
Аудиопоток	Полный дуплекс/полудуплекс
Локальное хранилище	
Внутренний RAM	10 с записи перед тревожным сигналом
Слот для карты памяти	Поддержка карт microSDHC емкостью до 32 ГБ и карт microSDXC емкостью до 2 ТБ. (Для записи HD рекомендуется использовать SD-карту класса 6 или выше)
Запись	Непрерывная запись, кольцевая запись. запись по сигналу тревоги, по событию и по расписанию

Программное обеспечение	
Обнаружение устройств	IP Helper
Настройка устройств	Через веб-браузер или Configuration Manager
Обновление микропрограммы	Программируется удаленно
Просмотр	Веб-браузер Video Security Client; Video Security App; Bosch Video Management System; Bosch Video Client; Стороннее программное обеспечение
Микропрограммы и программное обеспечение	<a href="http://downloadstore.boschsecurity.com/">http://downloadstore.boschsecurity.com/</a>

Сеть	
Протоколы	IPv4, IPv6, UDP, TCP, HTTP, HTTPS, RTP/RTCP, IGMP V2/V3, ICMP, ICMPv6, RTSP, FTP, Telnet, ARP, DHCP, APIPA (Auto-IP, link local address), NTP (SNTP), SNMP (V1, MIB-II), 802.1x, DNS, DNSv6, DDNS (DynDNS.org, selfHOST.de, no-ip.com), SMTP, iSCSI, UPnP (SSDP), DiffServ (QoS), LLDP, SOAP, Dropbox, CHAP, digest authentication
Шифрование	TLS 1.0, SSL, DES, 3DES, AES (дополнительно)
Ethernet	10/100 Base-T, автоопределение, полу/полнодуплексный
Подключение	Auto-MDIX
Функциональная совместимость	ONVIF Profile S; GB/T 28181

Механические характеристики	
3-осевая регулировка (панорамирование/наклон/поворот)	350 ° / 130 ° / 350 °
Размеры	Диаметр: 135 мм Высота: 102 мм
Вес	Примерно 450 г
Цветной режим	RAL 9004, RAL 9010

## Условия эксплуатации

Рабочая температура	От -20 °C до +50 °C
---------------------	---------------------

Температура хранения	От -30 °C до +70 °C
----------------------	---------------------

Влажность	20–90 % (без конденсации)
-----------	---------------------------

## Информация для заказа

**FLEXIDOME IP indoor 5000 MP**

Профессиональная купольная IP-камера MP для наблюдения внутри помещений. Автоматический варифокальный объектив 3-10 мм; F1,3; IDNR; день/ночь; четырехканальная потоковая передача H.264; облачные сервисы; обнаружение движения/несанкционированного доступа/по звуку; микрофон; 5 МП

номер для заказа **NIN-50051-A3**

**FLEXIDOME IP indoor 5000 IR**

Профессиональная мегапиксельная купольная IP-камера для наблюдения внутри помещений. Автоматический варифокальный объектив 3-10 мм; F1,3; IDNR; день/ночь; четырехканальная потоковая передача H.264; облачные сервисы; обнаружение движения/несанкционированного доступа/по звуку; микрофон; 5 МП; ИК-прожектор

номер для заказа **NIJ-50051-A3**

**Дополнительные аксессуары****Кронштейн для настенного монтажа купольных камер NDA-LWMT-DOME**

Прочный Г-образный кронштейн для монтажа купольных камер на стену

номер для заказа **NDA-LWMT-DOME**

**Кронштейн-адаптер для купольных камер NDA-ADTVEZ-DOME**

Кронштейн-адаптер (для использования с совместимыми креплениями для установки на стену или на трубу и с монтажными коробками для установки на поверхность)

номер для заказа **NDA-ADTVEZ-DOME**

**Кронштейн для настенного монтажа VEZ-A2-WW**

Кронштейн для настенного монтажа (Ø145/149 мм) для купольных камер (для использования с совместимыми кронштейнами-адаптерами для купольных камер); белый

номер для заказа **VEZ-A2-WW**

**Кронштейн для монтажа на трубу VEZ-A2-PW**

Подвесной кронштейн для монтажа на трубу (Ø145/149 мм) для купольных камер (для использования с совместимыми кронштейнами-адаптерами для купольных камер); белый

номер для заказа **VEZ-A2-PW**

**LTC 9213/01 Адаптер для установки на столб**

Универсальный кронштейн-адаптер для установки на столб для креплений камеры (для использования с совместимым кронштейном для установки на стену). Макс. 9 кг; диаметр столба 76–381 мм; скобы из нержавеющей стали

номер для заказа **LTC 9213/01**

**Кронштейн для потолочного монтажа NDA-FMT-DOME**

Монтажный комплект для утепленного монтажа в потолок

номер для заказа **NDA-FMT-DOME**

**Монтажная коробка для установки на поверхность NDA-ADT4S-MINDOME 4S**

Монтажная коробка для установки на поверхность (Ø145 мм) для купольных камер (для использования с совместимыми кронштейнами-адаптерами для купольных камер)

номер для заказа **NDA-ADT4S-MINDOME**

**Кабель Монитор/Цифровой видеорегистратор (DVR), разъем SMB, 0,3 м**

Аналоговый кабель 0,3 м, SMB (гнездо) – BNC (гнездо) для подключения камеры к коаксиальному кабелю.

номер для заказа **NBN-MCSMB-03M**

**Кабель Монитор/Цифровой видеорегистратор (DVR), разъем SMB, 3 м**

Аналоговый кабель 3 м, SMB (гнездо) – BNC (штырь) для подключения камеры к монитору или цифровому видеорегистратору.

номер для заказа **NBN-MCSMB-30M**

**Представлен (кем/чем):**

**Russia:**  
Robert Bosch ООО  
Security Systems  
13/5, Akad. Korolyova str.  
129515 Moscow, Russia  
Phone: +7 495 937 5361  
Fax: +7 495 937 5363  
Info.bss@ru.bosch.com  
ru.securitysystems@bosch.com  
www.bosch.ru