

BOYA

Ультра-міні
бездротовий мікрофон 2,4 ГГц
BOYA mini

Посібник користувача

Важливо

Будь ласка, уважно прочитайте цей посібник перед використанням пристрою. Використовуйте та зберігайте пристрій відповідно до інструкцій. Збережіть посібник для подальшого використання. Якщо вам потрібна додаткова допомога, зверніться до місцевого дистриб'ютора або надішліть нам електронного листа за адресою: support@boya-mic.com

Застереження

1. Суворо заборонено самостійно розбирати цей пристрій.
2. Будь ласка, тримайте його подалі від джерел тепла, таких як радіатори або прожектори.
3. Не виймайте акумулятор без допомоги фахівців.
4. Будь ласка, очищуйте пристрій лише м'якою, сухою тканиною.
5. Під час використання та зберігання слід оберігати від пилу та вологи.
6. Для найкращої характеристики звуку не тримайте руку біля кришки мікрофонного капсуля.

Загальний вступ

BOYA mini, ультра-міні 2,4 ГГц бездротова мікрофонна система, оснащена автоматичним перепідключенням та функцією шумозаглушення, що забезпечує надзвичайну гнучкість під час запису. Вона використовує спеціальні алгоритми штучного інтелекту для зміни вашого голосу в режимі реального часу, щоб забезпечити надзвичайно приємне прослуховування. Завдяки простоті використання, мікрофонна система сумісна зі смартфонами, планшетами, комп'ютерами тощо. BOYA mini ідеально підходить для створення контенту, прямих трансляцій, відеоблогу, мобільної журналістики та багато чого іншого.

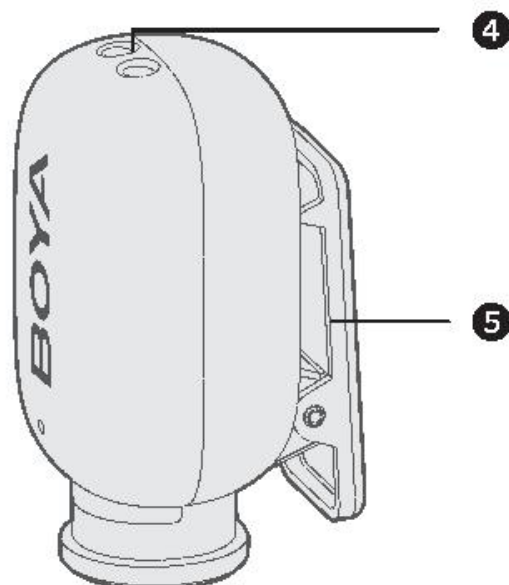
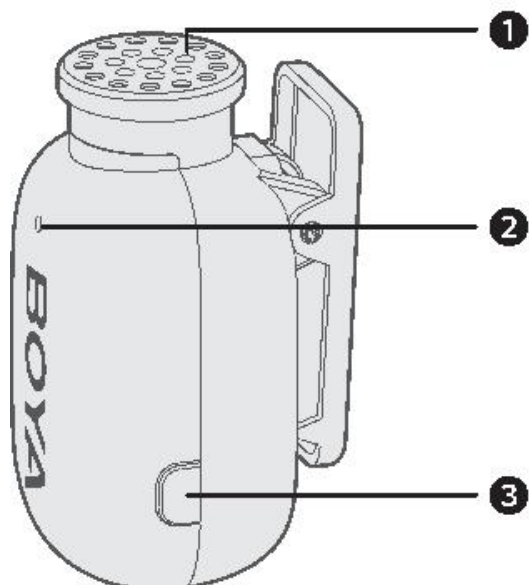
BOYA mini пропонує кілька конфігурацій з трьома видами приймачів, які підтримують виходи USB-C, Lightning та 3,5 мм TRS, що робить його широко сумісним зі смартфонами, комп'ютерами та камерами.

Особливості

- Передавач важить лише 5 г
- 3-рівневе ШІ шумозаглушення
- Забезпечує звук CD-якості
- Бездротове підключення та підключення «plug and play»
- Забезпечує надійну передачу на відстань до 100 м
- Відтворення через динамік пристрою без відключення приймача
- Версія USB-C/Lightning: оснащена портативним зарядним футляром для запису до 30 годин; Версія для камери: оснащена портативним зарядним футляром для запису до 24 годин.

Структура продукту

Передавач (BOYA mini-TX)



① Вбудований конденсаторний мікрофон

② Індикатор

Статус	Індикатор
Не з'єднано	Блимає синім
З'єднання	Швидко блимає синім (5 хвилин)
Успішно з'єднано	Постійно горить синім
Відключено (поза робочим діапазоном)	Блимає синім
Повторно підключено (в межах робочого діапазону)	Постійно горить синім
Шумозаглушення ввімкнено	Постійно горить зелений
Низький рівень заряду батареї	Блимає червоного (за секунду)
Заряджання	Постійно горить червоний
Повністю заряджений	Червоне світло вимкнено

Примітка:

- Передавач(і) автоматично вимкнеться(уться) через 10 хвилин, якщо його(їх) не буде з'єднано.
- Якщо на передавач(ах) активовано кілька функцій, його індикатор світитиметься лише для однієї з них. Пріоритет індикатора наступний: сполучення > низький заряд батареї > повторне підключення > шумозаглушення.

③ Кнопка живлення

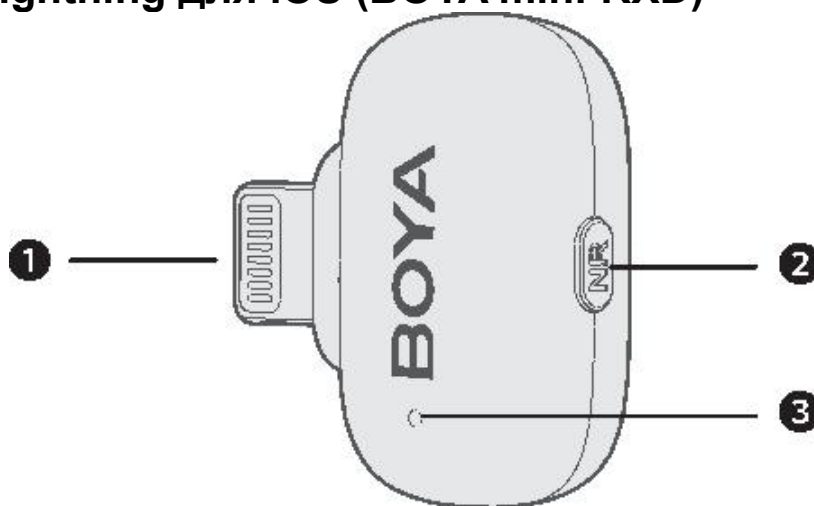
Дія	Функція
Натисніть і утримуйте протягом 2 секунд	Увімкнення або вимкнення живлення
Натисніть один раз	Увімкнення або вимкнення шумозаглушення
Натисніть і утримуйте протягом 5 секунд (у вимкненому режимі)	Увійти в режим з'єднання

Примітка:

- Передавач(і) автоматично увімкнеться(уться) після виймання з зарядного футляра та автоматично вимкнеться(уться) після повернення на місце.
- Шумозаглушення вимкнено за замовчуванням. Цю функцію НЕ можна вмикати або вимикати, коли передавач(і) повторно підключаються до приймача.

④ Зарядні контакти**⑤ Затискач для ременя**

Приймач Lightning для iOS (BOYA mini-RXD)



① Сертифікований MFi роз'єм Lightning

Його можна підключити до пристрою iOS з роз'ємом Lightning.

② Кнопка NR

Дія	Функція	Індикатор
Натисніть, щоб вибрати рівень шумозаглушення	1 клас (слабкий)	Блимає зеленим один раз
	2 клас (середній)	Блимає зеленим двічі
	3 клас (сильний)	Блимає зеленим тричі
Подвійне натискання для вибору ШІ-режиму звучання	Чоловічий голос	Блимає синім один раз
	Жіночий голос	Блимає синім двічі
	Оригінальний голос	Блимає синім 3 рази
Натисніть і утримуйте протягом 5 секунд (коли підключено до пристрою)	Увійти в режим з'єднання	Швидко блимає синім (5 хвилин)

Примітка

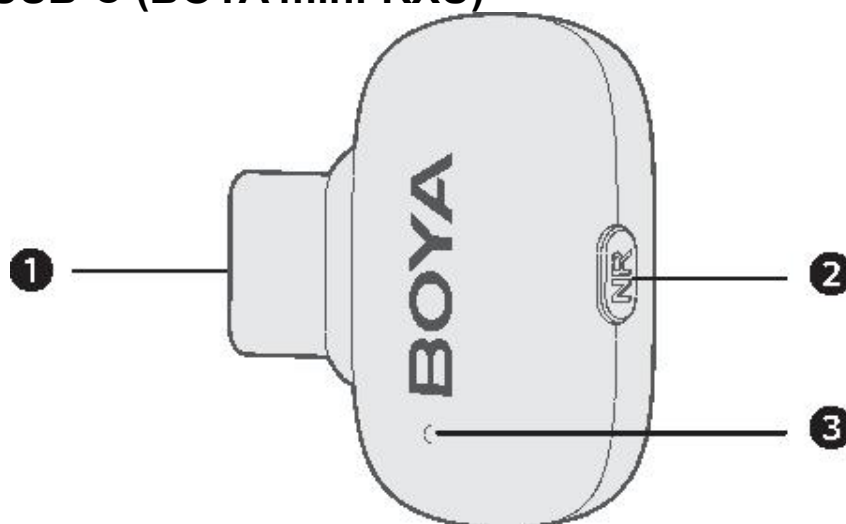
- Коли приймач підключено до телефону, ви можете відтворювати свої записи, не відключаючи приймач від пристрою. Цю функцію ввімкнено за замовчуванням.

- Щоразу, коли ресивер увімкнено, режим звуку зі штучним інтелектом вимикається за замовчуванням.
- Шумозаглушення вимкнено за замовчуванням, а під час першого ввімкнення його рівень за замовчуванням становить 3. Ступінь шумозаглушення можна налаштувати лише після ввімкнення шумозаглушення передавача. Налаштування збережеться навіть після вимкнення живлення.
- Якщо передавач(і) та приймач перебувають у режимі сполучення, але сполучення не відбулося протягом 5 хвилин, вони перейдуть у режим повторного підключення.
- Увімкнення або вимкнення шумозаглушення, ступінь шумозаглушення та режим звуку штучного інтелекту НЕ можна налаштувати, коли пристрій перебуває в режимі повторного підключення.

③ Індикатор

Статус	Індикатор
Не з'єднано	Блимає синім
З'єднання	Швидко блимає синім (5 хвилин)
Успішно з'єднано	Постійно горить синім
Зменшення шуму увімкнено	Постійно горить зелений
Шумозаглушення рівня 1 (слабке)	Блимає зеленим один раз
Шумозаглушення рівня 2 (середнє)	Блимає зеленим двічі
Шумозаглушення рівня 3 (сильне)	Блимає зеленим три рази
Чоловічий голос	Блимає синім один раз
Жіночий голос	Блимає синім двічі
Оригінальний голос	Блимає синім 3 рази

Приймач USB-C (BOYA mini-RXU)



① Роз'єм USB-C

Його можна підключити до iPhone 15 або новішої моделі, смартфонів Android, планшетів, комп'ютерів та інших пристроїв USB-C.

② Кнопка NR

Дія	Функція	Індикатор
Натисніть, щоб вибрати рівень шумозаглушення	1 клас (слабкий)	Блимає зеленим один раз
	2 клас (середній)	Блимає зеленим двічі
	3 клас (сильний)	Блимає зеленим три рази
Подвійне натискання для вибору ШІ-режиму звучання	Чоловічий голос	Блимає синім один раз
	Жіночий голос	Блимає синім двічі
	Оригінальний голос	Блимає синім 3 рази
Натисніть і утримуйте протягом 5 секунд (коли підключено до пристрою)	Увійти в режим з'єднання	Швидко блимає синім (5 хвилин)

Примітка:

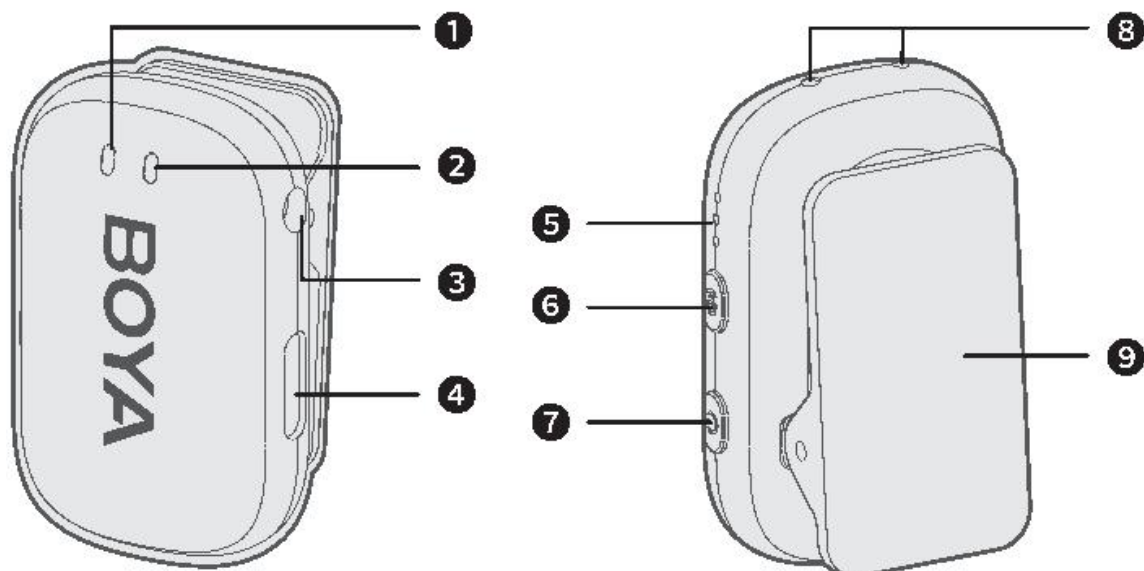
- Коли приймач підключено до телефону, ви можете відтворювати свої записи, не відключаючи приймач від пристрою. Цю функцію ввімкнено за замовчуванням.

- Щоразу, коли ресивер увімкнено, режим звуку зі штучним інтелектом вимикається за замовчуванням.
- Шумозаглушення вимкнено за замовчуванням, а під час першого ввімкнення його рівень за замовчуванням становить 3. Ступінь шумозаглушення можна налаштувати лише після ввімкнення шумозаглушення передавача. Налаштування збережеться навіть після вимкнення живлення.
- Якщо передавач(і) та приймач перебувають у режимі сполучення, але сполучення не відбулося протягом 5 хвилин, вони перейдуть у режим повторного підключення.
- Увімкнення або вимкнення шумозаглушення, ступінь шумозаглушення та режим звуку штучного інтелекту НЕ можна налаштувати, коли пристрій перебуває в режимі повторного підключення.

③ Індикатор

Статус	Індикатор
Не з'єднано	Блимає синім
З'єднано	Швидко блимає синім (5 хвилин)
Успішно з'єднано	Постійно горить синім
Зменшення шуму увімкнено	Постійно горить зелений
Шумозаглушення рівня 1 (слабке)	Блимає зеленим один раз
Шумозаглушення рівня 2 (середнє)	Блимає зеленим двічі
Шумозаглушення рівня 3 (сильне)	Блимає зеленим три рази
Чоловічий голос	Блимає синім один раз
Жіночий голос	Блимає синім двічі
Оригінальний голос	Блимає синім 3 рази

3,5-мм TRS приймач (BOYA mini-RX)



① Індикатор 1

② Індикатор 2

Інформація про індикатор 1 та індикатор 2:

Функція	Індикатор 1 та індикатор 2
Не з'єднано	Блимає синім
З'єднання	Швидко блимає синім
З'єднано з передавачем 1, але не з'єднано з передавачем 2	Індикатор 1: Постійно горить синім Індикатор 2: блимає синім
Не з'єднано з передавачем 1, але з'єднано з передавачем 2	Індикатор 1: блимає синім Індикатор 2: Постійно горить синім
Натисніть кнопку живлення передавача, щоб увімкнути функцію шумозаглушення	Постійно горить зелений
Натисніть кнопку живлення передавача, щоб вимкнути функцію шумозаглушення	Постійно горить синім
Низький рівень заряду батареї	Блимає червоний
Заряджання	Постійно горить червоний

Примітка:

- Приймач автоматично вимкнеться через 10 хвилин, якщо його не з'єднати з передавачем.
- Після успішного сполучення приймача лише з одним передавачем, один з індикаторів 1 та 2 приймача світитиметься статичним синім кольором, а інший індикатор автоматично вимкнеться через 5 хвилин, якщо сполучення з другим передавачем не буде виконано.




③ Вихід 3,5 мм TRS

Підключіть приймач до камери за допомогою аудіокабелю TRS-TRS 3,5 мм, що входить до комплекту, і звук, записаний передавачем, буде передано на камеру.

④ Порт даних USB-C

Для заряджання приймача. Він також підтримує підключення до телефону для передачі аудіо, записаного передавачем, на телефон. Коли приймач підключено до телефону через цей порт, ви можете відтворювати свої записи, не відключаючи приймач від мережі. Цю функцію ввімкнено за замовчуванням.

⑤ Індикатори гучності

Дія	функція	Індикатори гучності
Натисніть кнопку гучності	Рівень гучності 1	
	Рівень гучності 2	
	Рівень гучності 3	

Примітка:

Індикатори гучності автоматично згаснуть після 5 секунд увімкнення.

⑥ Кнопка гучності

Натисніть, щоб налаштувати гучність на рівнях від 1 до 3, при цьому кожен рівень збільшується на

6 дБ. З кожним натисканням цієї кнопки рівень гучності циклічно змінюється до рівня 1 > рівня 2 > рівня 3.

⑦ Кнопка живлення

Дія	Функція	Індикатор 1 та Індикатор 2
Натисніть і утримуйте кнопку живлення приймача протягом 2 секунд	Увімкнення або вимкнення живлення	/
Натисніть кнопку живлення приймача, щоб вибрати рівень шумозаглушення	1 клас (слабкий)	Блимає зеленим один раз
	2 клас (середній)	Блимає зеленим двічі
	3 клас (сильний)	Блимає зеленим три рази
Двічі натисніть кнопку живлення на приймачі, щоб вибрати режим звуку зі штучним інтелектом	Чоловічий голос	Блимає синім один раз
	Жіночий голос	Блимає синім двічі
	Оригінальний голос	Блимає синім 3 рази
Натисніть і утримуйте кнопку живлення приймача протягом 5 секунд (у режимі вимкнення)	Увійти в режим з'єднання	Швидко блимає синім (5 хвилин)

Примітка:

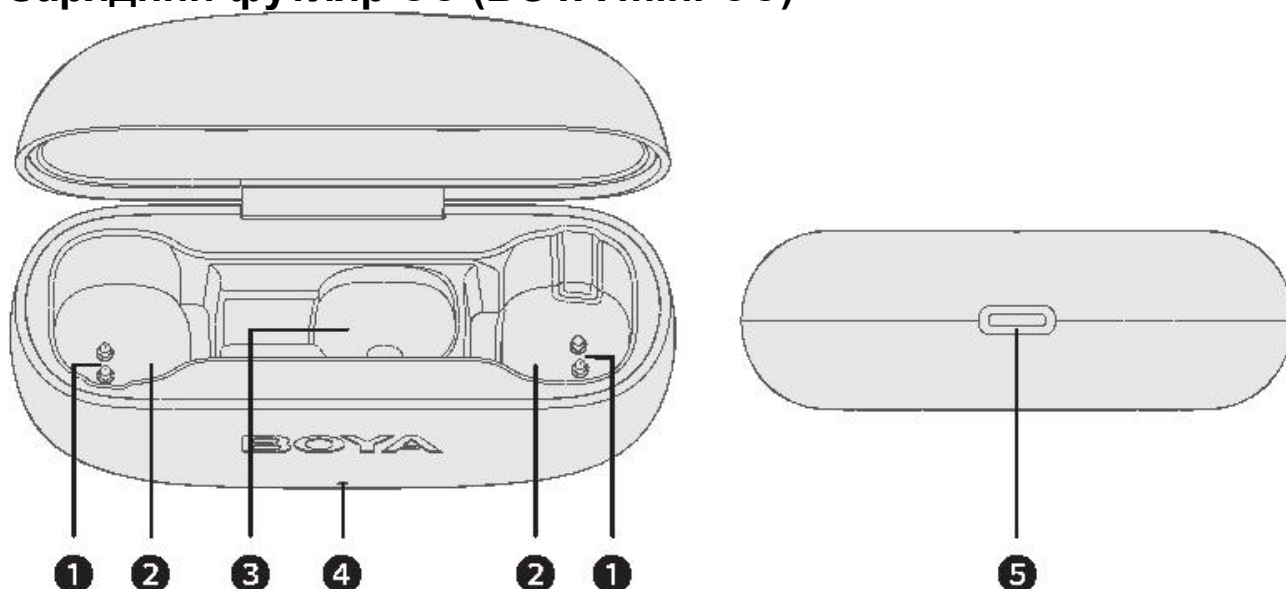
- Щоразу, коли приймач увімкнено, режим звуку ШІ вимикається за замовчуванням.
- Шумозаглушення вимкнено за замовчуванням, а під час першого ввімкнення його рівень за замовчуванням становить 3. Ступінь шумозаглушення можна налаштувати лише після ввімкнення шумозаглушення передавача. Налаштування збережеться навіть після вимкнення живлення.

⑧ Зарядні контакти

⑨ Затискач для ременя

Для кріплення приймача на камеру.

Зарядний футляр CC (BOYA mini-CC)



① Зарядні контакти

Для зарядження передавачів.

② Слот для передавачів

③ Слот для приймача

④ Індикатор зарядження/залишку заряду батареї

Коли зарядний футляр підключено до живлення, цей індикатор відобразить стан зарядження футляра.

Статус	Рівень заряду батареї (футляр)	Індикатор
Низький рівень заряду батареї	30% або менше	Блимає червоний
Зарядження	31%~99%	Блимає зеленим
Повністю заряджений	100 %	Постійно горить зелений

Коли зарядний футляр НЕ підключено до живлення, а передавач(і) розміщено в ньому для зарядження, цей індикатор відобразить рівень заряду батареї футляра, що залишився.

Рівень заряду батареї (футляр)	Індикатор	Цикли заряджання (для передавачів)
5% або менше	Блимає червоний	Не вдалося зарядити
6%~30%	Постійно горить червоний	0,3
31%~100%	Постійно горить зелений	0.5~1

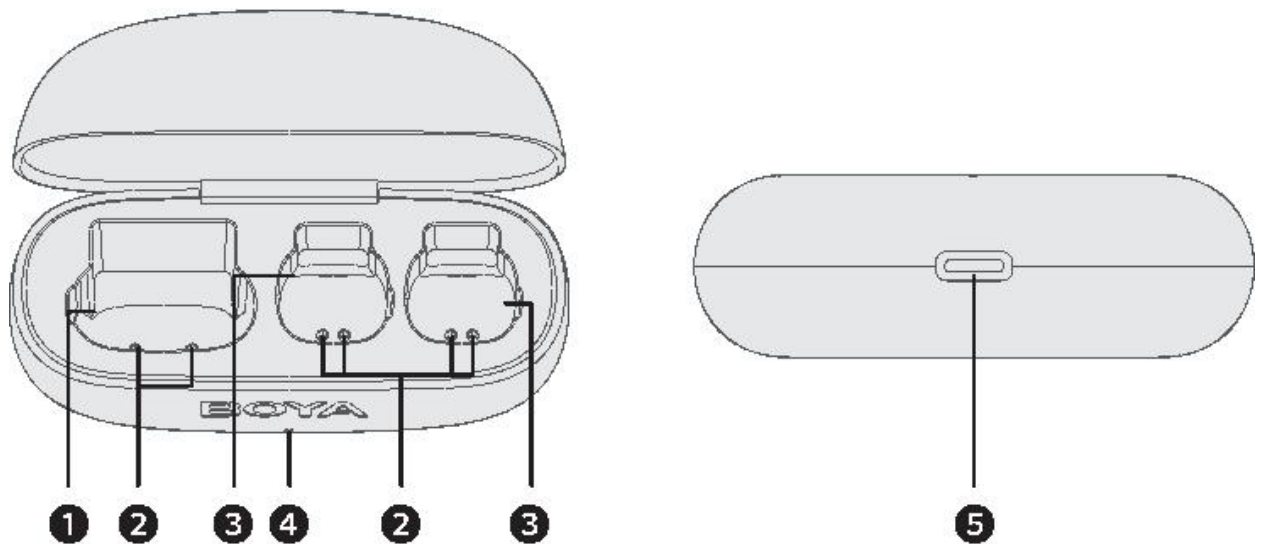
Примітка:

- Будь ласка, зарядіть зарядний футляр якомога швидше, коли його індикатор блимає червоним.
- Коли зарядний футляр розряджений, передавач(і) не вимикається автоматично після розміщення всередині.
- Зарядному футляру потрібно близько півтори години, щоб зарядити передавач від 0% до 100%.

⑤ Порт заряджання USB-C

Для заряджання футляра.

Зарядний футляр CCC (BOYA mini-CCC)



① Слот для приймача

② Зарядні контакти

Для заряджання передавачів та приймача.

③ Слот для передавачів

④ Індикатор заряджання/залишку заряду батареї

Коли зарядний футляр підключено до живлення, цей індикатор відобразить стан заряджання футляра.

Статус	Рівень заряду батареї (футляр)	Індикатор
Низький рівень заряду батареї	30% або менше	Блимає червоний
Заряджання	31%~99%	Блимає зеленим
Повністю заряджений	100 %	Постійно горить зелений

Коли зарядний футляр НЕ підключено до живлення, а передавач(і) та приймач розміщені в ньому для заряджання, цей індикатор відобразить рівень заряду батареї футляра, що залишився.

Рівень заряду батареї (футляр)	Індикатор	Цикли заряджання (для передавачів та приймача)
5% або менше	Блимає червоний	Не вдалося зарядити
6%~30%	Постійно горить червоний	0,3
31%~100%	Постійно горить зелений	0.5~1

Примітка:

- Будь ласка, зарядіть зарядний футляр якомога швидше, коли його індикатор блимає червоним.
- Коли зарядний футляр розряджений, передавач(і) та приймач не вимикаються автоматично після розміщення їх у футлярі.
- Зарядному футляру потрібно приблизно півтори години, щоб зарядити передавач(і) та приймач від 0% до 100%.

⑤ Порт заряджання USB-C

Для заряджання зарядного футляра.

Магнітний зарядний пристрій до кабелю USB-A

Просто тримайте зарядний пристрій біля зарядних контактів передавача, де магніти автоматично зафіксують його.



Як користуватися

Для моделей BOYA mini-12 та BOYA mini-17, а також BOYA mini-23

- 1. Передавач(і) увімкнеться(уться) автоматично, щойно його буде вийнято з зарядного футляра. Передавач(і) можна прикріпити до одягу за допомогою затискача.**
- 2. Підключіть роз'єм iOS Lightning до пристрою iOS Lightning або роз'єм USB-C до пристрою USB-C.**
- 3. Передавач(і) та приймач попередньо з'єднані перед відправкою з заводу. Таким чином, вони будуть сполучені після ввімкнення. Їхні індикатори світитимуться статичним синім світлом, якщо сполучення буде успішним. Якщо вони відключені, виконайте наведені нижче дії.**
 - ① Натисніть і утримуйте кнопку NR на приймачі протягом 5 секунд, поки його індикатор не почне швидко блимати синім, щоб перейти в режим сполучення.
 - ② Натисніть і утримуйте кнопку живлення на передавачі(ах) протягом 5 секунд у режимі вимкнення, доки його індикатор не почне швидко блимати синім кольором, щоб перейти в режим сполучення.
 - ③ Передавач(і) та приймач успішно сполучені, коли їхні індикатори стають синіми та постійно горять.
- 4. Запустіть програму для запису відео або аудіо.**
- 5. Деякі телефони можуть за замовчуванням використовувати вбудований мікрофон, тому вам може знадобитися переключитися на зовнішній мікрофон (BOYA mini) у програмі для запису.**
- 6. Ви готові до запису.**

Для моделі BOYA mini-18

- 1. Передавач(і) та приймач TRS 3,5 мм автоматично увімкнуться після виймання з зарядного футляра.**
- 2. З'єднайте передавач(і) з приймачем.**
 - ① Вимкніть приймач, натисніть і утримуйте кнопку живлення протягом 5 секунд, доки його індикатори 1 та 2 не почнуть швидко блимати синім кольором, щоб перейти в режим сполучення.

② Вимкніть передавач(і) та утримуйте кнопку живлення протягом 5 секунд, доки його індикатор не почне швидко блимати синім кольором, щоб перейти в режим з'єднання.

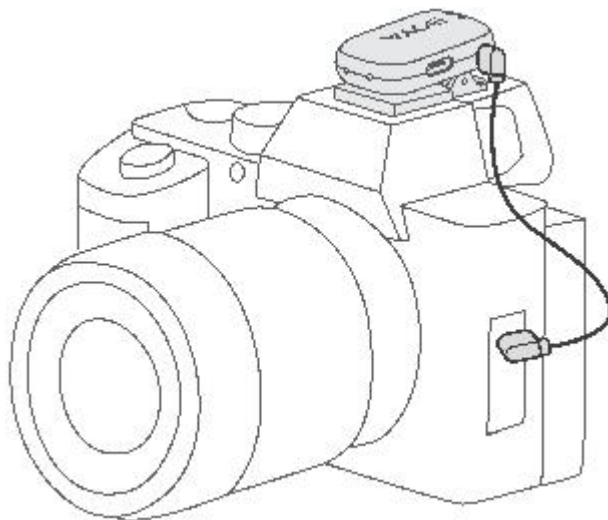
③ Передавач 1 і приймач успішно сполучено, коли індикатор 1 приймача та індикатор передавача 1 стають постійно синіми. Аналогічно, передавач 2 та приймач успішно сполучено, коли індикатор 2 приймача та індикатор передавача 2 стають синіми.

3. Розмістіть передавач(і) на одязі за допомогою кліпси.

4. Використання приймача

• Використання з камерою

Підключіть 3,5-мм вихід TRS на приймачі до мікрофонного порту камери за допомогою аудіокабелю 3,5 мм TRS-TRS, що додається. Зверніться до супровідного посібника користувача камери, щоб розпочати запис, після чого аудіо, захоплене передавачами, буде передано на камеру.



• Використання з телефоном

Приймач також можна підключити до телефону через порт USB-C за допомогою відповідного кабелю передачі даних (не входить до комплекту), а потім передавати аудіо передавача на телефон. Запустіть програму для запису відео або аудіо на своєму телефоні, щоб розпочати запис. Деякі телефони можуть за замовчуванням використовувати вбудований мікрофон, тому вам може знадобитися переключитися на зовнішній мікрофон (BOYA mini).

Для моделі BOYA mini-19

Цей комплект постачається з 3 видами приймачів, а саме: Lightning, USB-C та 3,5-мм TRS, що надає вам більше можливостей для виведення аудіо на телефон чи камеру. Якщо ви збираєтеся використовувати приймач Lightning або USB-C для виведення аудіо на телефон, будь ласка, зверніться до наведених вище інструкцій з розділу «Для моделей від BOYA mini-12 до моделей BOYA mini-17 та моделей BOYA mini-23». Якщо ви збираєтеся використовувати 3,5-мм TRS-приймач для виведення аудіо на камеру, зверніться до наведених вище інструкцій з розділу «Для моделі BOYA mini-18».

Поради:

1. Рекомендується записати зразок і відтворити його, щоб перевірити прийнятний рівень звуку перед записом.
2. Щоб покращити ефект запису в шумному середовищі, рекомендується натиснути кнопку живлення на передавачі(ах), щоб увімкнути шумозаглушення (ця функція на обох передавачах буде ввімкнена або вимкнена одночасно). Ви також можете за допомогою приймача вибрати оптимальний ступінь шумозаглушення.
3. Після запису помістіть пристрій назад у зарядний футляр для заряджання.

Примітка:

Через бездротову частоту 2,4 ГГц сигнали можуть легко послаблюватися.

Будь ласка, намагайтеся уникати перешкод, таких як стіни та будівлі, а також уникайте безпосередньої близькості до пристроїв із сигналами 2,4 ГГц, таких як потужні антени Wi-Fi, радіостанції тощо.

Усунення несправностей

Якщо у вас виникнуть проблеми під час використання пристрою, спочатку зверніться до наступного контрольного списку. Якщо проблему неможливо вирішити, зверніться до відділу післяпродажного обслуговування дилера.

- **Якщо з пристрою немає звуку або звук відсутній під час підключення до зовнішнього пристрою**

Переконайтеся, що роз'єм на приймачі добре підключений до вашого пристрою.

- **Робочий діапазон пристрою обмежений, а звук часто переривчастий**

Переконайтеся, що немає перешкод між передавачем(ами) та приймачем. Якщо періодичний звук все ще часто виникає, зверніться до нашої служби підтримки клієнтів.

- **Зарядний футляр не заряджає пристрій**

① Переконайтеся, що контакти зарядки повністю з'єднані. Протріть контакти зарядного пристрою чистою тканиною та спробуйте ще раз.

② Якщо ви хочете перевірити, чи не старіє магнітна сила, чи зарядні контакти недостатньо контактують, натисніть на пристрій, розміщений у зарядному футлярі, доки зарядні контакти повністю не зіткнуться, щоб перевірити, чи заряджений він. Якщо пристрій все ще не заряджається, зверніться до нашої служби підтримки клієнтів.

Технічні характеристики

Передавач

Тип з'єднання	Цифрова частота 2,4 ГГц
Модуляція	GFSK
Діаграма спрямованості	Всеспрямований
Антенa	FPC
Робочий діапазон	До 100 м (без перешкод)
Вихідна потужність радіочастотного сигналу	<10 дБм
Спотворення	≤0.1%
Частотний діапазон	20 Гц–20 кГц
Чутливість	-36 дБ
Частота дискретизації	48 кГц
Швидкість потоку даних	16 біт
Співвідношення сигнал/шум	>80 дБ
Аудіовхід	Вбудований конденсаторний мікрофонний капсуль
Ємність акумулятора	65 мАг
Вимоги до живлення	Вбудований літій-іонний акумулятор / Зарядні контакти (5 В/1 А)
Час роботи акумулятора	Приблизно 6 годин
Час заряджання	Приблизно 1,5 години
Вага	5 г
Розміри	31 x 15 x 16.4 мм
Робоча температура	від 0°C до 50°C
Температура зберігання	від -20°C до 50°C

Приймач Lightning/USB-C для iOS

Тип з'єднання	Цифрова частота 2,4 ГГц
Модуляція	GFSK
Діаграма спрямованості	Всеспрямований
Антенa	Керамічна антенa
Робочий діапазон	До 100 м (без перешкод)
Вихідна потужність радіочастотного сигналу	10дБм
Спотворення	≤0.1%
Частотний діапазон	20 Гц–20 кГц
Чутливість	-36 дБ
Частота дискретизації	48 кГц
Швидкість потоку даних	16 біт
Співвідношення сигнал/шум	> 80 дБ
Аудіовихід	Цифровий вихід iOS Lightning або USB-C
Вимоги до живлення	Живиться від зовнішнього пристрою
Вага	Приймач USB-C: 2,5г Приймач IOS Lightning: 3 г
Розміри	Приймач USB-C: 23.2 x 22.4 x 10.1 мм Приймач IOS Lightning: 23.2 x 22.6 x 10.1 мм
Робоча температура	від 0°C до 50°C
Температура зберігання	від -20°C до 50°C

3,5-мм приймач TRS

Тип з'єднання	Цифрова частота 2,4 ГГц
Модуляція	GFSK
Діаграма спрямованості	Всеспрямований
Антенa	Керамічна антенa
Робочий діапазон	До 100 м (без перешкод)
Вихідна потужність радіочастотного сигналу	< 10 дБм
Спотворення	≤0.1%
Частотний діапазон	20 Гц–20 кГц
Чутливість	-36 дБ
Частота дискретизації	48 кГц
Швидкість потоку даних	16 біт
Співвідношення сигнал/шум	> 80 дБ
Аудіовихід	3,5-мм порт передачі даних TRS/USB-C
Вимоги до живлення	Вбудований літій-іонний акумулятор / Зарядні контакти / Порт передачі даних USB-C
Ємність акумулятора	130 мАг
Час роботи батареї	Приблизно 6 годин
Час заряджання	Приблизно 1,5 години
Вага	11 г
Розміри	40 x 25 x 12.5 мм
Робоча температура	від 0°C до 50°C
Температура зберігання	від -20°C до 50°C

Зарядний футляр CC/ССС

Ємність акумулятора	CC: 260 мАг ССС: 550 мАг
Час заряджання	Приблизно 2 години (5 В 2 А)
Порт заряджання	Порт USB-C
Цикли заряджання	CC: Більше одного разу (2*передавачі) ССС: Більше одного разу (2 передавачі та 1 приймач TRS 3,5 мм)
Вага	CC: 29 г ССС: 60 г
Розміри	CC: 67.4 x 48.4 x 22.5 мм ССС: 78.9 x 61.5 x 29.5 мм
Робоча температура	від 0°C до 50°C
Температура зберігання	від -20°C до 50°C

ПАКУВАЛЬНИЙ ЛИСТ

BOYA mini-12 (зарядний футляр 2TX 2RX)(чорний)

- 2 × Передавач
- 1 × Приймач Lightning
- 1 × USB-C приймач
- 1 × Зарядний футляр CC
- 1 × Зарядний кабель USB-C – USB-A
- 1 × Чохол для транспортування

BOYA mini-13 (зарядний футляр 2TX 2RX) (білий)

- 2 × Передавач
- 1 × Приймач Lightning
- 1 × USB-C приймач
- 1 × Зарядний футляр CC
- 1 × Зарядний кабель USB-C – USB-A
- 1 × Чохол для транспортування

BOYA mini-14 (зарядний футляр 2TX 1RX) для пристроїв USB-C

- 2 × Передавач
- 1 × USB-C приймач
- 1 × Зарядний футляр CC
- 1 × Зарядний кабель USB-C – USB-A

BOYA mini-15 (зарядний футляр 2TX 1RX) для пристроїв Lightning

- 2 × Передавач
- 1 × Приймач Lightning
- 1 × Зарядний футляр CC
- 1 × Зарядний кабель USB-C – USB-A

BOYA mini-16 (1TX 1RX) для пристрою Lightning

- 1 × Передавач
- 1 × Приймач Lightning
- 1 × Магнітний зарядний кабель
- 1 × Чохол для транспортування

BOYA mini-17 (1TX 1RX) для пристроїв USB-C

- 1 × Передавач
- 1 × USB-C приймач
- 1 × Магнітний зарядний кабель
- 1 × Чохол для транспортування

Зарядний футляр BOYA mini-18 (2TX 1RX) для камери

- 2 × Передавач
- 1 × 3,5-мм приймач TRS
- 1 × Зарядний футляр CCC
- 1 × Зарядний кабель USB-C – USB-A
- 1 × 3,5 мм аудіокабель TRS-TRS
- 1 × Чохол для транспортування

BOYA mini-19 (зарядний футляр 2TX 3RX) для камери, USB-C та Lightning-пристрою

- 2 × Передавач
- 1 × USB-C приймач
- 1 × Приймач Lightning
- 1 × 3,5-мм приймач TRS
- 1 × Зарядний футляр CCC
- 1 × Зарядний кабель USB-C – USB-A
- 1 × 3,5 мм аудіокабель TRS-TRS
- 1 × Чохол для транспортування

BOYA mini-23 (2TX RX) для пристроїв USB-C

- 2 × Передавач
- 1 × USB-C приймач
- 2 × магнітний зарядний кабель
- 1 × Чохол для транспортування