

# BOYA

## **Бездротовий мікрофон на базі штучного інтелекту**

BOYA Magic

Посібник користувача

## **Важливо**

Будь ласка, уважно прочитайте цей посібник перед використанням пристрою. Використовуйте та зберігайте пристрій відповідно до інструкцій. Збережіть посібник для подальшого використання. Якщо вам потрібна додаткова допомога, зверніться до місцевого дистриб'ютора або надішліть нам електронного листа за адресою: [support@boya-mic.com](mailto:support@boya-mic.com)

## **Застереження**

1. Суворо заборонено самостійно розбирати цей пристрій.
2. Будь ласка, тримайте пристрій подалі від джерел тепла, таких як радіатори або прожектори.
3. Не виймайте акумулятор без допомоги фахівців.
4. Будь ласка, очищуйте пристрій лише м'якою, сухою тканиною.
5. Під час використання та зберігання слідкуйте за тим, щоб не було пилу та вологи.
6. Для найкращої характеристики звуку не тримайте руку біля кришки мікрофонного капсуля.

## Загальний вступ

BOYA Magic — це бездротова мікрофонна система 2,4 ГГц, розроблена для гнучкого використання в різних сценаріях. Легкий та компактний передавач забезпечує портативність, а зарядний футляр не лише зберігає передавачі та приймач, але й функціонує як ручний мікрофон. При використанні із настільною підставкою BOYA (продається окремо) вона також може служити настільним мікрофоном. Завдяки простоті використання, BOYA Magic ідеально підходить для створення контенту, прямих трансляцій, відеоблогу, мобільної журналістики та багато чого іншого.

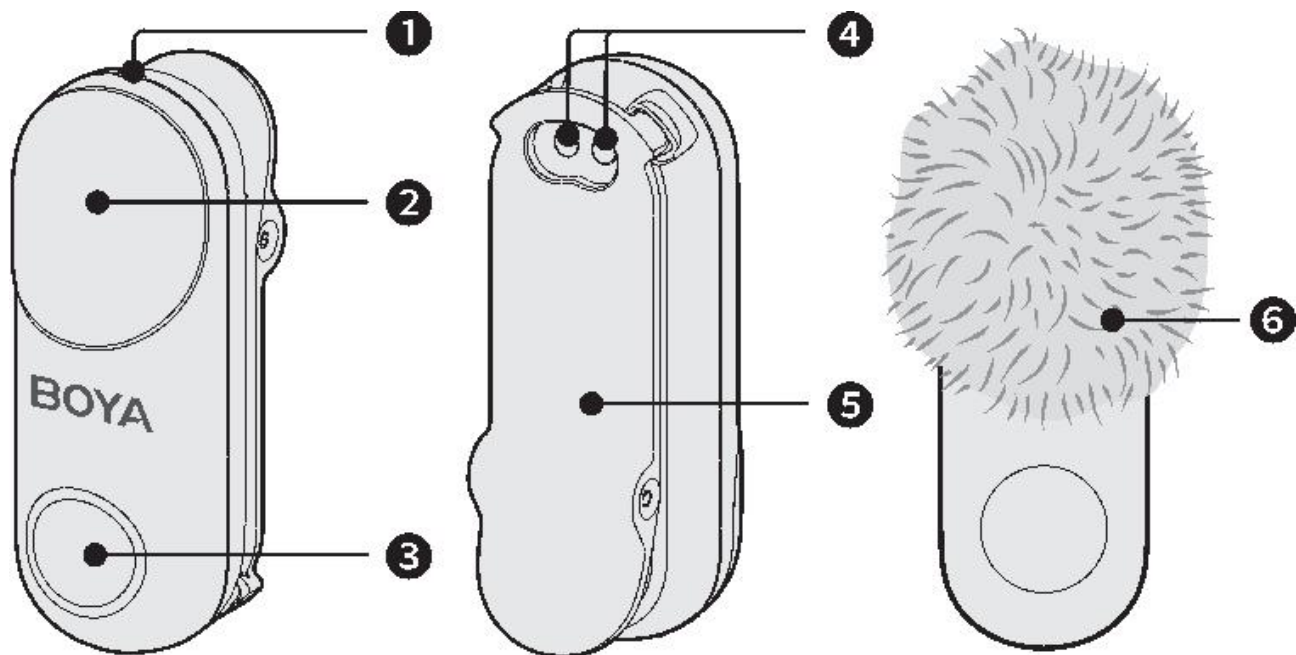
Серія BOYA Magic включає три типи приймачів — USB-C, Lightning та 3,5-мм TRS. Він має високу сумісність зі смартфонами, планшетами, комп'ютерами та камерами. Приймач оснащений портом зарядки USB-C, який підтримує одночасний запис та заряджання мобільного пристрою. Кожен передавач забезпечує до 6 годин безперервної роботи, а зарядний футляр подовжує загальний термін служби батареї до 30 годин. Це також дозволяє заряджати передавач будь-де, що робить BOYA Magic дуже портативним та зручним для використання в дорозі.

## Особливості

- 4 форми в 1: пристібається, портативна, настільна або на камеру
- Справжнє ШІ шумозаглушення до 40 дБ
- Вага лише 7 г та товщина 13 мм для непомітного носіння
- 48 кГц / 24 біт, 20 Гц – 20 кГц чистий звук
- Обмежувач та захисна доріжка запобігають защемленню
- 6 годин роботи від акумулятора на кожен з мікрофонів, загалом 30 годин.

## Структура продукту

### Передавач (BOYA Magic-TX)



#### ① Індикатор стану

Статус	Індикатор
Не з'єднано	Повільно блимає синім
З'єднано	Швидко блимає синім
Успішно з'єднано	Постійно горить синім
Звук вимкнено	Повільно блимає червоним
Шумозаглушення ввімкнено	Постійно горить зеленим
Низький рівень заряду батареї	Швидко блимає червоним
Заряджання	Постійно горить червоний
Оновлення прошивки	Блимає по черзі червоним та зеленим

#### ПРИМІТКА:

- У режимі сполучення індикатор стану на передавачі швидко блиматиме синім кольором протягом 5 хвилин, очікуючи сполучення з приймачем. Після закінчення часу очікування передавач вийде зі стану сполучення, а його індикатор повільно блиматиме синім кольором.

- Будь ласка, зарядіть передавач, коли його індикатор стану швидко блимає червоним, інакше він автоматично вимкнеться через 10 хвилин.

## ② Вбудований мікрофон

### ③ Кнопка живлення

- Натисніть і утримуйте протягом 2 секунд, щоб увімкнути або вимкнути живлення.
- Натисніть і утримуйте протягом 5 секунд, щоб перейти в режим сполучення у вимкненому режимі.
- Натисніть один раз, щоб увімкнути або вимкнути шумозаглушення.
- Двічі натисніть, щоб розпочати або зупинити запис відео, коли приймач підключено до смартфона та сполучено з передавачем. Зверніть увагу, що ця функція підтримується лише на смартфонах, де кнопка гучності виконує функцію затвора камери.

### ④ Зарядні контакти

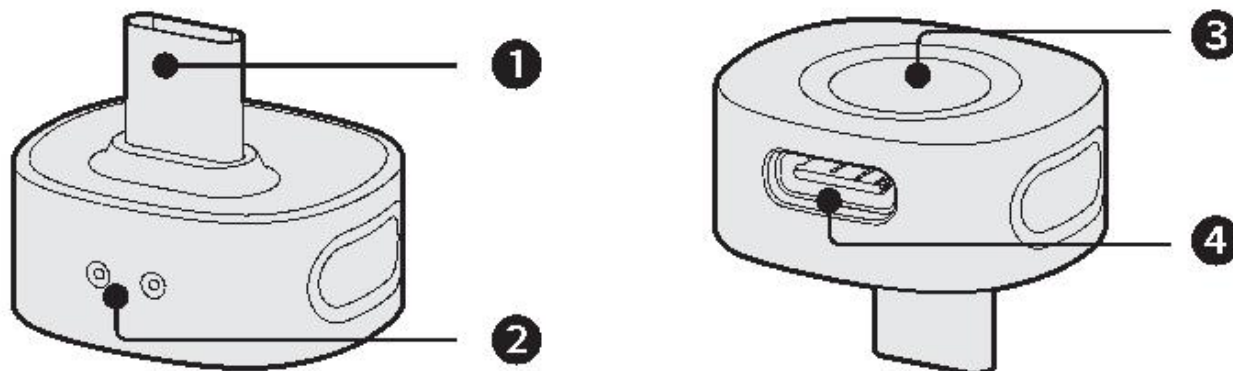
Заряджання розпочнеться, коли зарядні контакти передавача з'єднаються із зарядними контактами футляра.

### ⑤ Магнітний затискач

Передавач можна надійно прикріпити до одягу за допомогою магнітного затискача або магніту для зручного розміщення.

### ⑥ Вітрозахисний екран

## Приймач USB-C (BOYA Magic-RXU)



### ① Конектор USB-C

Його можна підключити до смартфона, планшета, комп'ютера або іншого мобільного пристрою з портом USB-C.

### ② Індикатори стану передавача1(TX1) та передавача2(TX2)

Статус	Індикатор
Не з'єднано	Повільно блимає синім
З'єднання	Швидко блимає синім
Успішно з'єднано	Постійно горить синім
Звук вимкнено	Повільно блимає червоним
Шумозаглушення ввімкнено	Постійно горить зеленим
Оновлення прошивки	Блимає по черзі червоним та зеленим

#### ПРИМІТКА:

- Два індикатори відповідають передавачу 1 (TX1) та передавачу 2 (TX2) відповідно. Якщо приймач під'єднаний лише до одного передавача, світлитиметься тільки відповідний індикатор.
- У режимі сполучення індикатори стану на приймачі швидко блиматимуть синім протягом 5 хвилин, очікуючи з'єднання з передавачем(ами). Після закінчення часу очікування приймач вийде зі стану сполучення, а його індикатор повільно блиматиме синім.

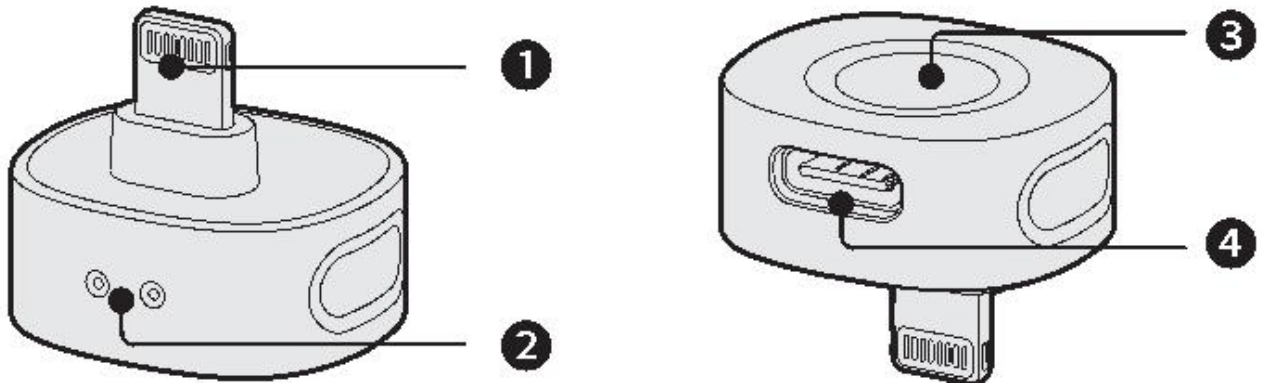
### ③ Кнопка живлення

- Натисніть і утримуйте протягом 5 секунд, щоб перейти в режим сполучення.
- Натисніть двічі, щоб вимкнути або ввімкнути приймач.
- Натисніть один раз, щоб увімкнути або вимкнути шумозаглушення.

### ④ Порт зарядки USB-C

Коли приймач підключено до мобільного пристрою, цей порт може заряджати мобільний пристрій через кабель передачі даних USB-C - USB-A.

## Приймач Lightning (BOYA Magic-RXD)



### ① Конектор Lightning

Його можна підключити до смартфона, планшета або іншого мобільного пристрою з портом Lightning.

### ② Індикатори стану передавача1(TX1) та передавача2(TX2)

Статус	Індикатор
Не з'єднано	Повільно блимає синім
З'єднання	Швидко блимає синім
Успішно з'єднано	Постійно горить синім
Звук вимкнено	Повільно блимає червоним
Шумозаглушення ввімкнено	Постійно горить зеленим
Оновлення прошивки	Блимає по черзі червоним та зеленим

#### ПРИМІТКА:

- Два індикатори відповідають передавачу 1 (TX1) та передавачу 2 (TX2) відповідно. Якщо приймач під'єднаний лише до одного передавача, світитиметься тільки відповідний індикатор.
- У режимі сполучення індикатори стану на приймачі швидко блиматимуть синім протягом 5 хвилин, очікуючи з'єднання з передавачем(ами). Після закінчення часу очікування приймач вийде зі стану сполучення, а його індикатор повільно блиматиме синім.

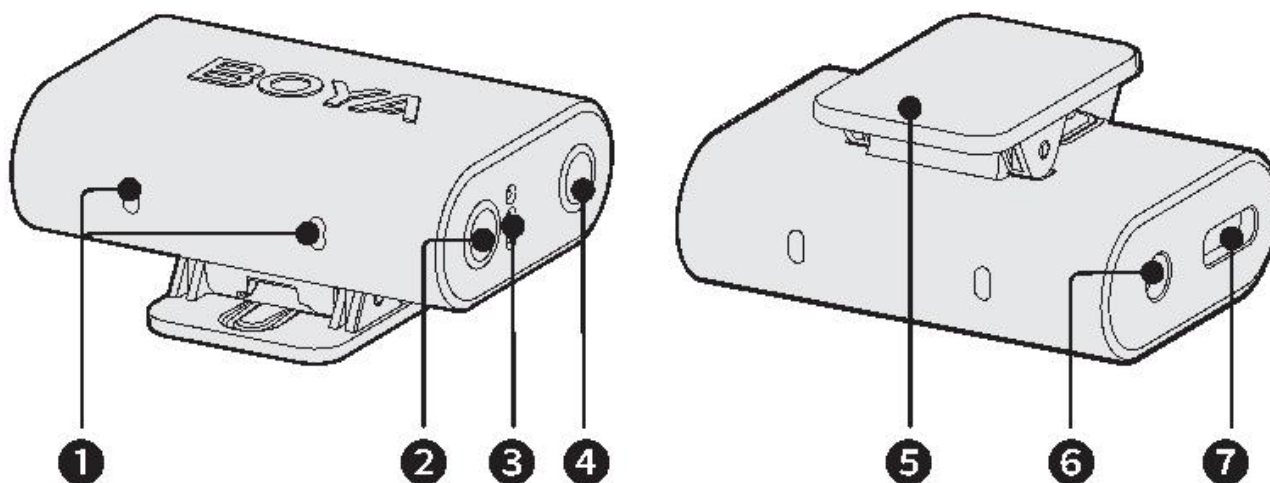
#### ③ Кнопка живлення

- Натисніть і утримуйте протягом 5 секунд, щоб перейти в режим сполучення.
- Натисніть двічі, щоб вимкнути або ввімкнути приймач.
- Натисніть один раз, щоб увімкнути або вимкнути шумозаглушення.

#### ④ Порт зарядки USB-C

Коли приймач підключено до мобільного пристрою, цей порт може заряджати мобільний пристрій через кабель передачі даних USB-C - USB-A.

## 3,5-мм TRS приймач (BOYA Magic-RX)



### ① Індикатори стану TX1 та TX2

Статус	Індикатор
Не з'єднано	Повільно блимає синім
З'єднання	Швидко блимає синім
Успішно з'єднано	Постійно горить синім
Звук вимкнено	Повільно блимає червоним
Шумозаглушення ввімкнено	Постійно горить зеленим
Низький рівень заряду батареї	Швидко блимає червоним
Заряджання	Постійно горить червоний
Оновлення прошивки	Блимає по черзі червоним та зеленим

#### ПРИМІТКА:

- Два індикатори відповідають передавачу 1 (TX1) та передавачу 2 (TX2) відповідно. Якщо приймач під'єднаний лише до одного передавача, світлитиметься тільки відповідний індикатор.
- У режимі сполучення індикатори стану на приймачі швидко блиматимуть синім протягом 5 хвилин, очікуючи з'єднання з передавачем(ами). Після закінчення часу очікування приймач вийде зі стану сполучення, а його індикатор повільно блиматиме синім.

## ② Кнопка гучності

Натисніть один раз, щоб налаштувати гучність вихідного сигналу RX. Гучність циклічно змінюється на три рівні з кроком 6 дБ на кожен рівень.

## ③ Індикатор гучності

Функція	Індикатор
Перший рівень посилення	○ ● ●
Другий рівень посилення	○ ○ ●
Третій рівень посилення	○ ○ ○

ПРИМІТКА: При першому натисканні кнопки гучності індикатор відображає лише поточний рівень гучності вихідного сигналу RX без перемикання рівнів.

## ④ Кнопка живлення

- Натисніть і утримуйте протягом 2 секунд, щоб увімкнути або вимкнути живлення.
- Натисніть і утримуйте протягом 5 секунд, щоб перейти в режим сполучення у вимкненому режимі.
- Натисніть один раз, щоб увімкнути або вимкнути шумозаглушення.
- Натисніть двічі, щоб вимкнути або ввімкнути звук.

## ⑤ Затискач для ременя

Можна кріпити до холодного башмака камери або до клітки камери.

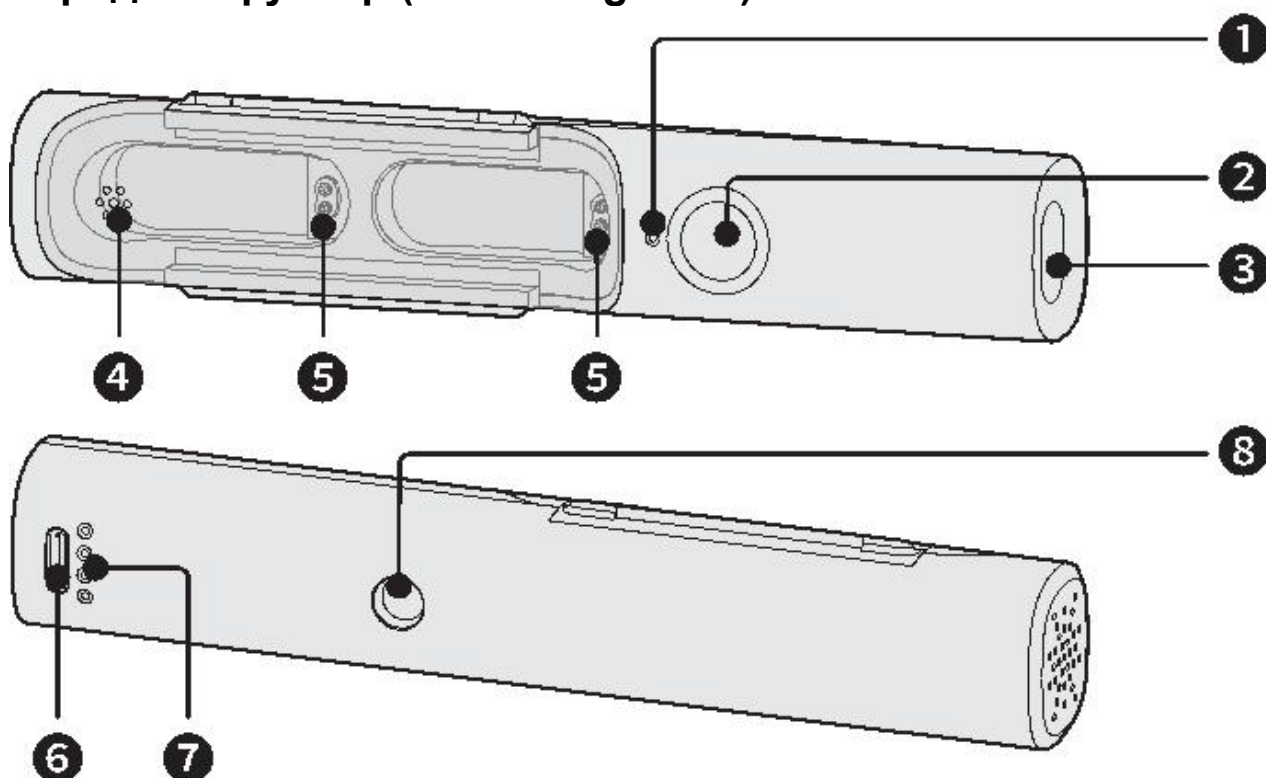
## ⑥ 3,5-мм аудіовихід

Використовується для виведення звуку на камеру.

## ⑦ Порт зарядки USB-C

Для заряджання приймача через кабель передачі даних USB-C - USB-A.

## Зарядний футляр (BOYA Magic-CC)



### ① Індикатор стану TX1

Статус	Індикатор
Не з'єднано	Повільно блимає синім
Успішно з'єднано	Постійно горить синім
Шумозаглушення ввімкнено	Постійно горить зеленим

Примітка: Під час використання зарядного футляра як ручного або настільного мікрофона передавач необхідно розмістити в першому слоті; інакше звук не буде записуватися. Якщо в першому слоті немає передавача, натисніть і утримуйте кнопку живлення зарядного футляра протягом 2 секунд — індикатор стану TX1 блимне тричі, а потім вимкнеться.

### ② Кнопка живлення

- Натисніть і утримуйте кнопку живлення на зарядному футлярі протягом 2 секунд, щоб увімкнути або вимкнути TX1.
- Натисніть кнопку живлення один раз, щоб увімкнути або вимкнути шумозаглушення на TX1.
- Двічі натисніть кнопку живлення, щоб розпочати або зупинити запис, коли будь-який із приймачів підключено до смартфона та сполучено з TX1. Зверніть увагу, що ця функція підтримується лише на смартфонах, де кнопка гучності виконує функцію затвора камери.

### ③ Слот для приймача Lightning або приймача USB-C

Використовується для зберігання приймача Lightning або приймача USB-C.

### ④ Отвори для мікрофона

Коли зарядний футляр використовується як ручний або настільний мікрофон, цей порт записує зовнішній звук.

### ⑤ Зарядні контакти

### ⑥ Порт заряджання USB-C

Для заряджання зарядного футляра через кабель передачі даних USB-C - USB-A.

### ⑦ Індикатор живлення

☼ означає миготливе біле світло      ○ означає миготливе біле світло

● означає, що біле світло вимкнено

- Коли зарядний футляр не підключено до живлення (не в режимі заряджання), після відкриття футляра або розміщення в ньому передавачів для заряджання, цей індикатор відобразить поточний рівень заряду батареї футляра.

Рівень заряду батареї (футляра)	Індикатор
від 0 до 10%	☼ ● ● ●
<25%	○ ● ● ●
від 25% до 49%	○ ○ ● ●
від 50% до 74%	○ ○ ○ ●
від 75% до 100%	○ ○ ○ ○

#### ПРИМІТКА:

Коли заряд футляр низький або нижче 10%, він не може зарядити передавач(і).

- Коли зарядний футляр підключено до живлення, цей індикатор відобразить стан заряджання футляра.

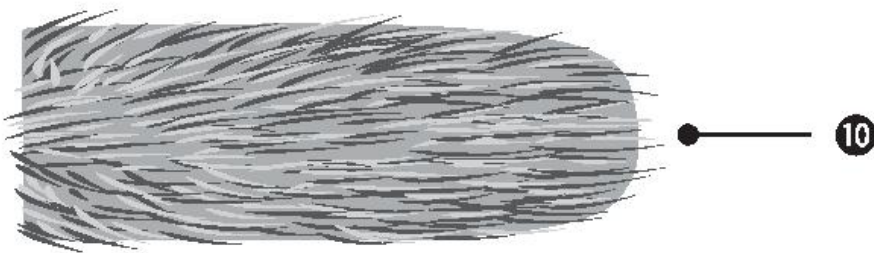
Рівень заряду батареї (футляра)	Індикатор
<25%	☼ ● ● ●
від 25% до 49%	○ ☼ ● ●
від 50% до 74%	○ ○ ☼ ●
від 75% до 99%	○ ○ ○ ☼
Повністю заряджений	○ ○ ○ ○

**⑧ Різьбовий отвір 1/4 дюйма**

Зарядний футляр можна підключити до настільної підставки BOYA та використовувати як настільний мікрофон.

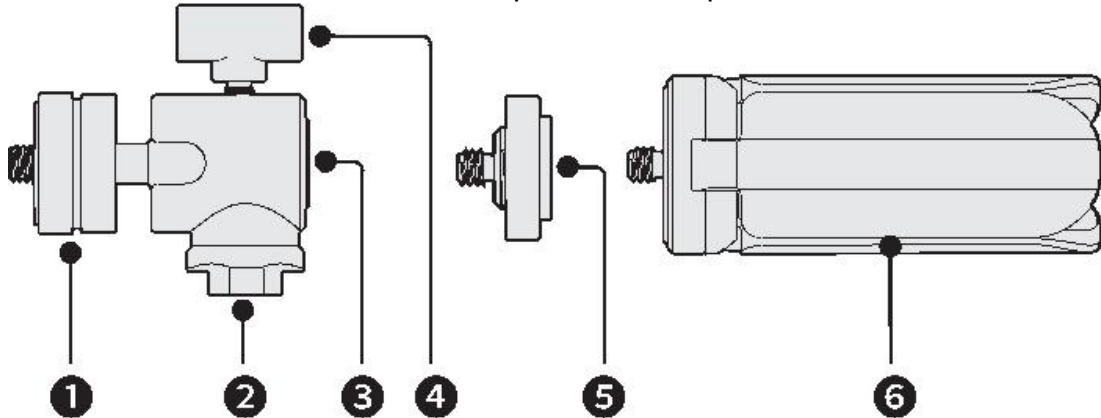
**⑨ Поролоновий вітрозахист**

**⑩ Хутряний вітрозахист**



## Настільна підставка VOYA

ПРИМІТКА: Настільна підставка VOYA продається окремо.



① **Верхній різьбовий отвір 1/4" та нижнє кріплення холодного башмака**

Можна перевертати для використання відповідно до фактичних потреб.

② **Поворотне кріплення холодного башмака**

Затискач для ременя RX можна вставити в кріплення «холодний башмак».

③ **Різьбовий отвір 3/8 дюйма**

Сумісний з різьбовими адаптерами 3/8 дюйма або пантографами.

④ **Рукоятка гвинта з регульованим кутом**

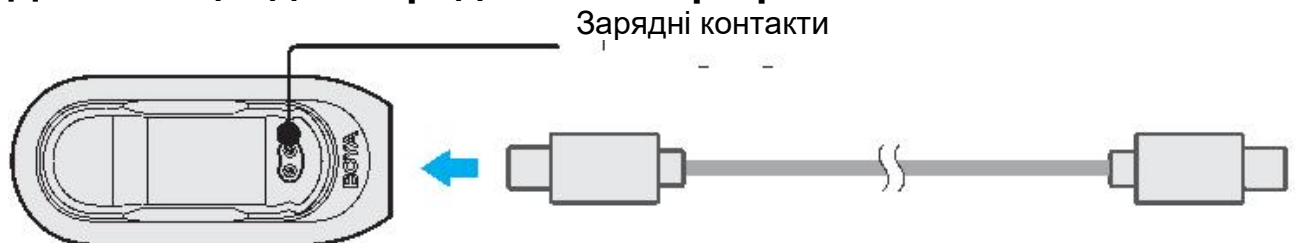
Поверніть вгору або вниз, щоб відрегулювати кут стабілізатора.

⑤ **Кріплення «холодний башмак» 1/4 дюйма**

Можна встановити на холодний башмак камери або штатив. Поверніть гумову подушку зверху, щоб закріпити її.

⑥ **Штатив**

## Док-станція для заряджання мікрофона



Примітка: Зарядний кабель USB-C–USB-C або USB-C–USB-A необхідно купувати окремо.

Якщо придбаний комплект не включає зарядний футляр, скористайтеся зарядною док-станцією для мікрофона. Спочатку підключіть зарядний кабель USB-C до USB-C або USB-C до USB-A до док-станції. Підключіть його до джерела живлення. Потім вирівняйте зарядні контакти передавача з контактами на док-станції та зведіть їх разом. Магнітна сила притягне передавач і почне заряджатися.

## Посібник з експлуатації

### З'єднання передавачів та приймача

1. Передавач(і) увімкнеться(уться) автоматично після виймання з зарядного футляра.
2. Підключіть приймач USB-C або Lightning до відповідного порту на вашому мобільному пристрої.
3. Передавач(і) та приймач попередньо сполучені перед пакуванням на заводі. Вони автоматично з'єднуються в пару після ввімкнення. Їхні індикатори світлитимуться синім кольором постійно, коли сполучення буде успішним.
  - Якщо вони відключені, виконайте наведені нижче дії.
    - ① Натисніть і утримуйте кнопку живлення на передавачі(ах) протягом 5 секунд у режимі вимкнення, доки його індикатор не почне швидко блимати синім кольором, щоб увійти в режим сполучення.
    - ② Натисніть і утримуйте кнопку живлення на приймачі протягом 5 секунд, поки його індикатор не почне швидко блимати синім, щоб увійти в режим сполучення.
    - ③ Передавач(і) та приймач успішно сполучено, коли їхні індикатори починають світлитися синім світлом.

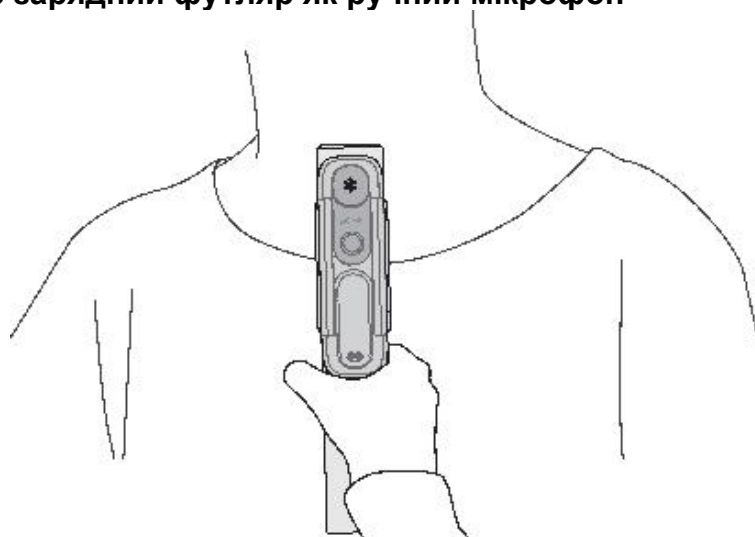
### Сполучення зарядного футляра та приймача

1. Натисніть і утримуйте кнопку живлення на зарядному футлярі протягом 2 секунд, щоб увімкнути передавач у першому слоті. Потім підключіть приймач USB-C або Lightning до свого мобільного пристрою, щоб розпочати використання.
2. Передавач і приймач попередньо сполучені перед пакуванням на заводі. Вони автоматично з'єднуються в пару після ввімкнення. Індикатор стану TX1 на зарядному футлярі та індикатор TX1 на приймачі світлитимуться синім кольором після успішного сполучення.

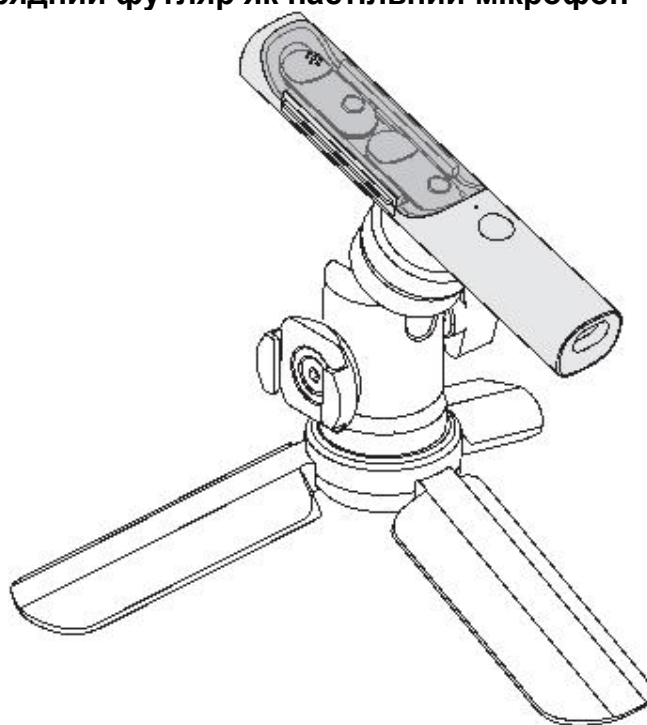
Якщо вони від'єднані, ви можете вийняти передавач із першого слота та виконати наведені вище кроки сполучення (докладніше див. розділ «З'єднання передавачів і приймача»). Після успішного з'єднання помістіть TX1 назад у зарядний футляр та увімкніть його. Зарядний футляр можна використовувати як ручний мікрофон або, в поєднанні зі настільною підставкою VOYA (продається окремо), як настільний мікрофон.

Використовуйте зарядний футляр як ручний мікрофон

**Використовуйте зарядний футляр як ручний мікрофон**

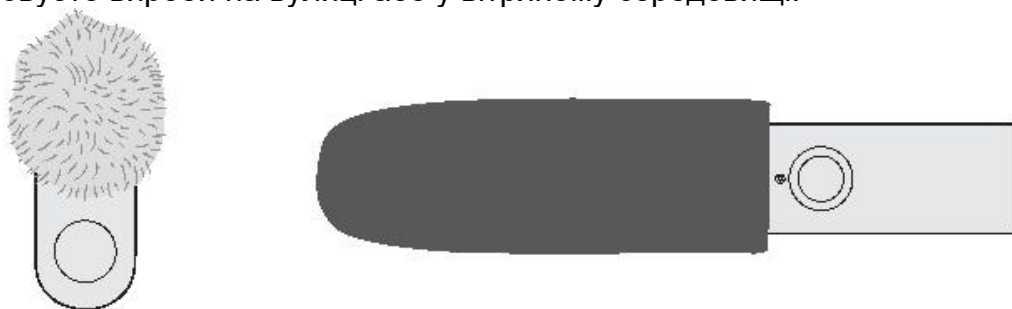


**Використовуйте зарядний футляр як настільний мікрофон**

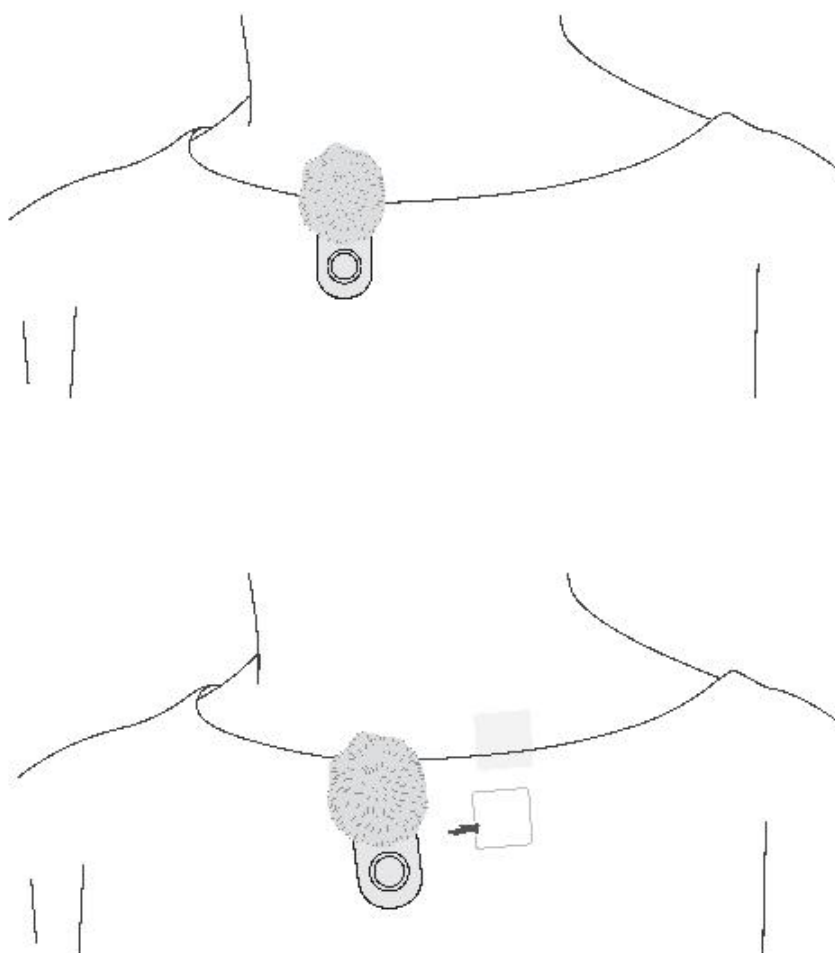


## Розміщення передавача

1. Прикріпіть хутряний вітрозахист до передавача(ів) або прикріпіть поролоновий вітрозахисний чохол чи хутряний вітрозахист до зарядного футляра, коли використовуєте вироби на вулиці або у вітряному середовищі.

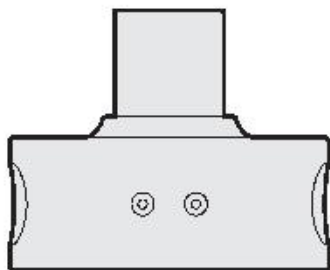
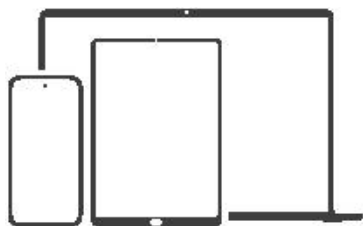


2. Передавач можна прикріпити безпосередньо до одягу за допомогою магнітного затискача або за допомогою магніту, що забезпечує більшу гнучкість під час носіння.

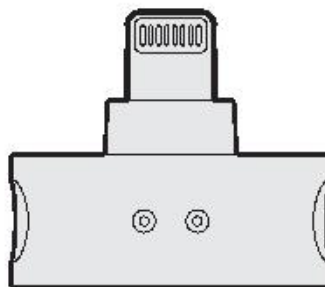


### Використання з мобільним пристроєм

- Підключіть приймач USB-C або Lightning до відповідного порту на вашому смартфоні, планшеті чи іншому мобільному пристрої.
- Запустіть застосунок BOYA Central або інший застосунок для запису, щоб розпочати запис. Якщо застосунок сумісний, виберіть зовнішній мікрофон (BOYA Magic).



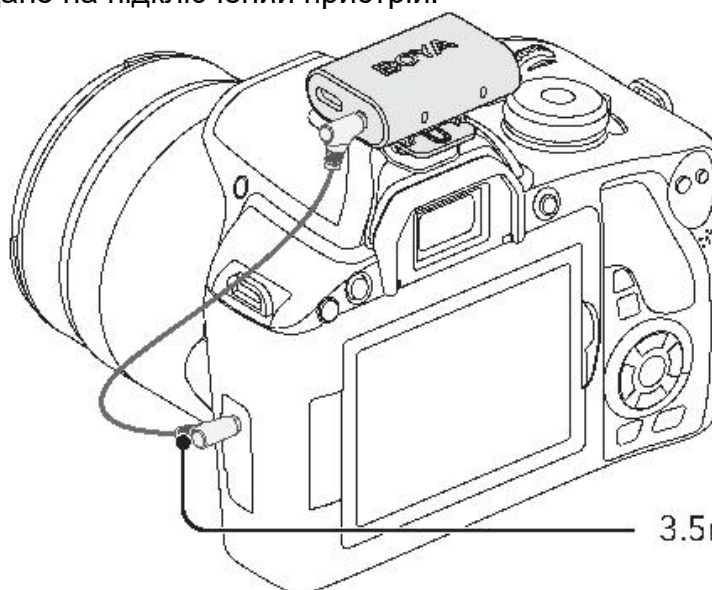
USB-C



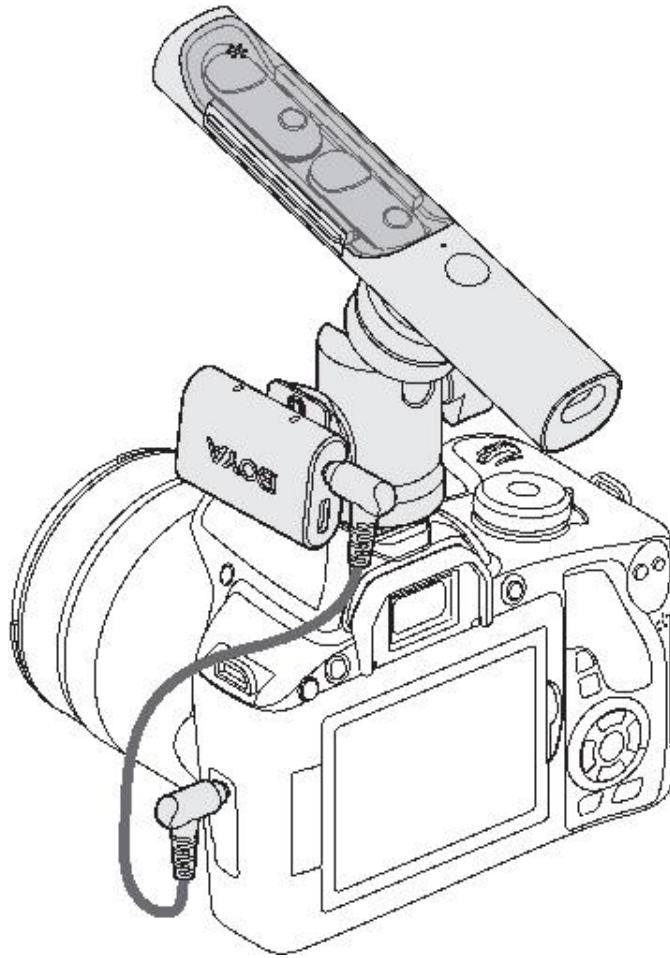
Lightning

### Використання з камерою

Використовуйте аудіокабель 3,5 мм TRS-TRS для підключення аудіовиходу 3,5 мм ресивера до камери, мікшера та інших пристроїв. Аудіо, захоплене передавачем, буде передано на підключений пристрій.



3.5mm TRS→TRS



#### Поради:

1. Рекомендується записати зразок і відтворити його, щоб перевірити прийнятний рівень звуку перед записом.
2. Щоб покращити ефект запису в шумному середовищі, рекомендується натиснути кнопку живлення на передавачі(ах) або зарядному футлярі, щоб увімкнути шумозаглушення (ця функція буде ввімкнена або вимкнена одночасно на обох передавачах).
3. Після запису покладіть передавач(і) та приймач назад у футляр для заряджання та зберігання.

#### ПРИМІТКА:

Через бездротову частоту 2,4 ГГц сигнал може легко послаблюватися. Будь ласка, намагайтеся уникати перешкод, таких як стіни та будівлі, а також уникайте безпосередній близькості до пристроїв із сигналом 2,4 ГГц, таких як потужні антени Wi-Fi, радіостанції тощо.

## Інформація про додаток

Завантажте застосунок BOYA Central, просканувавши QR-код або знайшовши «BOYA Central» у вашому магазині додатків. Після підключення BOYA Magic до смартфона через приймач Lightning або USB-C ви можете використовувати додаток для перевірки рівня заряду батареї та вхідного сигналу, налаштування посилення мікрофона, шумозаглушення та режиму запису, а також оновлення прошивки — все це для покращення якості запису.



Примітка: Потрібна iOS 15.6 або пізніша версія, Android 7.0 або пізніша версія.

## Усунення несправностей

Якщо у вас виникнуть проблеми під час використання пристрою, спочатку зверніться до наступного контрольного списку. Якщо проблему неможливо вирішити, зверніться до відділу післяпродажного обслуговування імпортера.

- **Передавач(і) не може(уть) з'єднатися з приймачем**

Для приймачів Lightning або USB-C: переконайтеся, що передавач(і) вимкнено(і), і підключіть приймач до мобільного пристрою.

Для приймачів TRS 3,5 мм: переконайтеся, що і передавач(і), і приймач вимкнені.

Потім натисніть і утримуйте кнопки живлення на передавачі(ах) і приймачі приблизно 5 секунд, доки їхні індикатори не почнуть швидко блимати синім, щоб знову з'єднати пристрої.

- **Зарядний футляр не може підключитися до приймача**

Під час використання зарядного футляра як ручного або настільного мікрофона переконайтеся, що мікрофон встановлено в перший слот.

Якщо мікрофон вже знаходиться в першому слоті, але не може підключитися до приймача, вийміть його та повторно з'єднайте, виконавши кроки з розділу «З'єднання передавача(ів) та приймача».

- **Робочий діапазон обмежений, звук змінюється або з'являється шум**

① Переконайтеся, що у вашому середовищі запису немає перешкод від потужних бездротових маршрутизаторів або пристроїв. Якщо умови запису неможливо змінити, потрібно знайти оптимальну відстань і кут для запису.

② Через бездротову частоту 2,4 ГГц сигнал може легко послаблюватися. Будь ласка, намагайтеся уникати перешкод, таких як стіни та будівлі, а також уникайте безпосередній близькості до пристроїв із сигналом 2,4 ГГц, таких як потужні антени Wi-Fi, радіостанції тощо.

③ Переконайтеся, що приймач належним чином підключений до вашого пристрою.

- **Передавач(і) або приймач не вмикається**

Якщо батарея повністю розрядилася через те, що передавач(і) або приймач тривалий час не використовувалися, зарядіть її.

- **Зарядний футляр не може зарядити передавач(і)**

① Якщо залишок заряду зарядного футляра занадто низький, будь ласка, зарядіть його та спробуйте ще раз.

② Протріть зарядні контакти на передавачі(-ах) та зарядні контакти в корпусі чистою тканиною. Переконайтеся, що їх не покриває бруд.

③ Якщо зарядні контакти та штифти нещільно з'єднані через недостатню магнітну силу, зверніться до служби післяпродажного обслуговування BOYA.

## Специфікації

### Передавач (BOYA Magic-TX)

<b>Тип з'єднання</b>	Цифрова частота 2,4 ГГц
<b>Діапазон передачі</b>	До 100 м (без перешкод); 10 м (з перешкодами)
<b>Модуляція</b>	GFSK
<b>Спрямованість</b>	Всеспрямований
<b>Антенa</b>	LDS
<b>Вихідна потужність радіочастотного сигналу</b>	<10 дБм
<b>Спотворення</b>	≤0.1%
<b>Макс. звуковий тиск</b>	≥115 дБ
<b>Частотний діапазон</b>	від 20 Гц до 20 кГц
<b>Чутливість</b>	-33,5 дБ
<b>Рівень вхідного аудіосигналу</b>	від -20 до -42 дБВ (мікрофонний вхід, посилення 0 дБ)
<b>Аудіовхід</b>	Вбудований конденсаторний мікрофонний капсуль
<b>Блок живлення</b>	Вбудований літій-іонний акумулятор
<b>Частота дискретизації</b>	48 кГц
<b>Швидкість потоку даних</b>	24-біт
<b>Співвідношення сигнал/шум</b>	≥80 дБ
<b>Ємність акумулятора</b>	90 мАг
<b>Час роботи батареї</b>	≥6 годин
<b>Час заряджання</b>	≤2 години
<b>Вага</b>	7 г
<b>Розміри</b>	35 × 15,2 × 13 мм
<b>Температура заряджання</b>	від 0°C до 45°C
<b>Робоча температура</b>	від 0°C до 45°C
<b>Температура зберігання</b>	від -20°C до 55°C

## Приймач USB-C / приймач Lightning (BOYA Magic-RXU/RXD)

Тип з'єднання	Цифрова частота 2,4 ГГц
Діапазон передачі	До 100 м (без перешкод); 10 м (з перешкодами)
Модуляція	GFSK
Антенa	Чіп-антенa
Спотворення	≤0.1%
Частотний діапазон	від 20 Гц до 20 кГц
Співвідношення сигнал/шум	≥80 дБ
Блок живлення	Живиться від зовнішнього пристрою
Вага	5 г
Розміри	19,55 × 24 × 21 мм
Робоча температура	від 0°C до 45°C
Температура зберігання	від -20°C до 55°C

### **3,5-мм TRS приймач (BOYA Magic-RX)**

<b>Тип з'єднання</b>	Цифрова частота 2,4 ГГц
<b>Діапазон передачі</b>	До 100 м (без перешкод); 10 м (з перешкодами)
<b>Модуляція</b>	GFSK
<b>Антенa</b>	Чіп-антенa
<b>Спотворення</b>	≤0.1%
<b>Частотний діапазон</b>	від 20 Гц до 20 кГц
<b>Співвідношення сигнал/шум</b>	≥80 дБ
<b>Аудіовихід</b>	Аналоговий вихід 3,5 мм TRS
<b>Блок живлення</b>	Вбудований літій-іонний акумулятор
<b>Ємність акумулятора</b>	200 мАг
<b>Час роботи батареї</b>	≥6 годин
<b>Час заряджання</b>	≤2 години
<b>Вага</b>	16 г
<b>Розміри</b>	42,2 × 30 × 19,4 мм
<b>Робоча температура</b>	від 0°C до 45°C
<b>Температура зберігання</b>	від -20°C до 55°C

## **Зарядний футляр (BOYA Magic-CC)**

<b>Тип батареї</b>	Вбудований літій-іонний акумулятор
<b>Ємність акумулятора</b>	500 мАг
<b>Блок живлення</b>	Порт USB-C
<b>Час заряджання</b>	Приблизно 2 години (5 В / 2 А)
<b>Цикли заряджання</b>	Більше ніж у 1,5 рази (2*TX)
<b>Вага</b>	62,5 г
<b>Розміри</b>	141,3 × 26,5 × 21 мм
<b>Температура заряджання</b>	від 0°C до 45°C
<b>Робоча температура</b>	від 0°C до 45°C
<b>Температура зберігання</b>	від -20°C до 55°C

## ПАКУВАЛЬНИЙ ЛИСТ

### BOYA Magic-01

Передавач ×2  
Приймач USB-C ×1  
Приймач Lightning ×1  
3,5-мм приймач TRS ×1  
Зарядний футляр ×1  
Магніт ×2  
Настільна підставка BOYA ×1  
Вітрозахист для передавача ×2  
Вітрозахист для зарядного футляра ×1  
Поролонувий вітрозахист для зарядного футляра ×1  
Аудіокабель 3,5 мм TRS-TRS ×1  
Кабель для передачі даних USB-C – USB-A ×1  
Кабель для передачі даних USB-C – USB-C ×1  
Сумка для зберігання ×1

### BOYA Magic-02

Передавач ×2  
Приймач USB-C ×1  
Приймач Lightning ×1  
3,5-мм приймач TRS ×1  
Зарядний футляр ×1  
Магніт ×2  
Вітрозахист для передавача ×2  
Вітрозахист для зарядного футляра ×1  
Поролонувий вітрозахист для зарядного футляра ×1  
Аудіокабель 3,5 мм TRS-TRS ×1  
Кабель для передачі даних USB-C – USB-A ×1  
Кабель для передачі даних USB-C – USB-C ×1  
Сумка для зберігання ×1

### BOYA Magic-03

Передавач ×2  
Приймач USB-C ×1  
3,5-мм приймач TRS ×1  
Зарядний футляр ×1  
Магніт ×2  
Вітрозахист для передавача ×2  
Вітрозахист для зарядного футляра ×1  
Поролонувий вітрозахист для зарядного футляра ×1  
Аудіокабель 3,5 мм TRS-TRS ×1  
Кабель для передачі даних USB-C – USB-A ×1  
Кабель для передачі даних USB-C – USB-C ×1  
Сумка для зберігання ×1

### BOYA Magic-04

Передавач ×2  
Приймач USB-C ×1  
Приймач Lightning ×1  
Зарядний футляр ×1  
Магніт ×2  
Вітрозахист для передавача ×2  
Вітрозахист для зарядного футляра ×1  
Поролонувий вітрозахист для зарядного футляра ×1  
Кабель для передачі даних USB-C – USB-A ×1  
Сумка для зберігання ×1

### BOYA Magic-05

Передавач ×2  
Приймач USB-C ×1  
Зарядний футляр ×1  
Магніт ×2  
Вітрозахист для передавача ×2  
Вітрозахист для зарядного футляра ×1  
Поролонувий вітрозахист для зарядного футляра ×1  
Кабель для передачі даних USB-C – USB-A ×1  
Сумка для зберігання ×1

### BOYA Magic-06

Передавач ×2  
Приймач USB-C ×1  
Магніт ×2  
Вітрозахист для передавача ×2  
Сумка для перенесення ×1  
Зарядна док-станція для мікрофона ×2

### BOYA Magic-07

Передавач ×1  
Приймач USB-C ×1  
Зарядний футляр ×1  
Магніт ×1  
Вітрозахист для передавача ×1  
Вітрозахист для зарядного футляра ×1  
Поролонувий вітрозахист для зарядного футляра ×1  
Кабель для передачі даних USB-C – USB-A ×1  
Сумка для зберігання ×1

### BOYA Magic-08

Передавач ×1  
Приймач USB-C ×1  
Магніт ×1  
Вітрозахист для передавача ×1  
Сумка для перенесення ×1  
Зарядна док-станція для мікрофона ×1